



คู่มือการยื่นจดทะเบียน

ทรัพย์สินทางปัญญาประเภท

**สิทธิบัตร**



## คู่มือการยื่นขอจดทะเบียนทรัพย์สินทางปัญญาประเภทสิทธิบัตร (สิทธิบัตรการประดิษฐ์/อนุสิทธิบัตร/สิทธิบัตรการออกแบบผลิตภัณฑ์)

### ที่ปรึกษา

นางสาวรุจิรา रिมผดี

ผู้อำนวยการสถาบันวิจัยและพัฒนาพื้นที่สูง

นางสาวเพชรดา อยู่สุข

ผู้อำนวยการสำนักวิจัย

สถาบันวิจัยและพัฒนาพื้นที่สูง

รศ.ดร.ดวงหทัย เพ็ญตระกูล

ที่ปรึกษาด้านทรัพย์สินทางปัญญา

สถาบันทรัพย์สินทางปัญญา

แห่งจุฬาลงกรณ์มหาวิทยาลัย

### เรียบเรียงและจัดทำ

นางสาวสายทอง อินชัย

นักวิชาการ สถาบันวิจัยและพัฒนาพื้นที่สูง

นางสาวเกื้อกุล จันทรรัตน์

เจ้าหน้าที่งานทรัพย์สินทางปัญญา

สถาบันวิจัยและพัฒนาพื้นที่สูง

ISBN:

### จัดพิมพ์โดย

สถาบันวิจัยและพัฒนาพื้นที่สูง (องค์การมหาชน)

65 หมู่ 1 ถนนสุเทพ ต.สุเทพ อ.เมือง จ.เชียงใหม่

โทรศัพท์ 053-328496-8 ต่อ 3401 โทรสาร 053-328494, 053-328225

เว็บไซต์ <http://www.hrdi.or.th>

ออกแบบและพิมพ์ที่ GOO-CREATIVE & DESIGN-DEE

# คำนำ

สถาบันวิจัยและพัฒนาพื้นที่สูง (องค์การมหาชน) มีภารกิจสำคัญในการสนับสนุนการวิจัยและพัฒนางานโครงการหลวงและขยายผลการดำเนินงานของโครงการหลวงไปยังพื้นที่สูงส่วนใหญ่ของประเทศ โดยสำนักวิจัยได้ดำเนินงานวิจัยบนพื้นที่สูงอย่างต่อเนื่องมาตั้งแต่พ.ศ. 2550 จนถึงปัจจุบัน ซึ่งก่อให้เกิดผลิตภัณฑ์ องค์ความรู้ และนวัตกรรมที่เกิดจากงานวิจัยซึ่งถือเป็นทรัพย์สินทางปัญญาของสถาบันและทรัพย์สินทางปัญญาที่เป็นสิทธิของชุมชน

ในปัจจุบันทรัพย์สินทางปัญญาเป็นทรัพย์สินที่มีความสำคัญอย่างมากต่อเศรษฐกิจของประเทศ แต่อย่างไรก็ตาม ทรัพย์สินทางปัญญานั้นแบ่งออกเป็นหลายประเภท ซึ่งแต่ละประเภทก็จะมีบทบาทที่แตกต่างกันออกไป ซึ่งในคู่มือฉบับนี้จะกล่าวถึงรายละเอียดของการยื่นขอจดทะเบียนทรัพย์สินทางปัญญาประเภท “สิทธิบัตร” คู่มือฉบับนี้ได้เรียบเรียงขึ้นเพื่อเป็นแนวทางให้นักวิจัย นักวิชาการ และเจ้าหน้าที่ผู้เกี่ยวข้องสำหรับการเขียนร่างคำขอสิทธิบัตร อนุสิทธิบัตร และสิทธิบัตรการออกแบบให้ถูกต้องตามรูปแบบของกรมทรัพย์สินทางปัญญา ซึ่งทางคณะผู้จัดทำหวังเป็นอย่างยิ่งว่า คู่มือเล่มนี้จะเป็นประโยชน์แก่ผู้เกี่ยวข้องต่อไป

คณะผู้จัดทำ

กันยายน 2558

# สารบัญ

|                |  |          |
|----------------|--|----------|
| <b>บทที่ 1</b> | <b>ความรู้เบื้องต้นเกี่ยวกับสิทธิบัตร/อนุสิทธิบัตร</b>                       | <b>1</b> |
| 1.1            | ความหมายของทรัพย์สินทางปัญญา   | 2        |
| 1.2            | ประเภทของทรัพย์สินทางปัญญา   | 2        |
| 1.3            | สิทธิบัตร  | 3        |
| 1.3.1          | ประเภทของสิทธิบัตร   | 4        |
| 1.3.2          | เงื่อนไขในการขอรับสิทธิบัตร  | 5        |
| 1.3.3          | การประดิษฐ์และการออกแบบที่ไม่ได้รับ<br>ความคุ้มครองตามพระราชบัญญัติสิทธิบัตร | 6        |
| 1.3.4          | ประโยชน์ที่จะได้รับจากสิทธิบัตร  | 7        |
| <b>บทที่ 2</b> | <b>ขั้นตอนการขอรับสิทธิบัตร/อนุสิทธิบัตร</b>                                 | <b>9</b> |
| 2.1            | ขั้นตอนการขอรับสิทธิบัตร   | 10       |
| 2.1.1          | ขั้นตอนการขอรับสิทธิบัตรการประดิษฐ์  | 10       |
| 2.1.2          | ขั้นตอนการขอรับสิทธิบัตรการออกแบบผลิตภัณฑ์                                   | 14       |
| 2.1.3          | ขั้นตอนการขอรับอนุสิทธิบัตร  | 17       |
| 2.2            | สถานที่ที่ยื่นขอจดทะเบียน  | 19       |

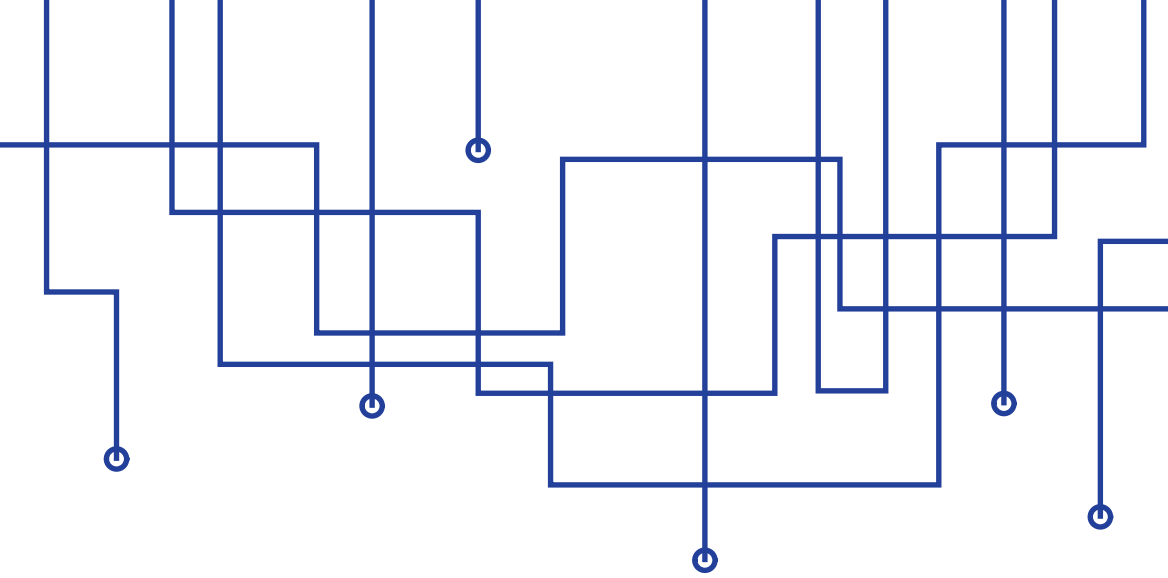
# สารบัญ

|  |           |
|--|-----------|
| <b>บทที่ 3 คำแนะนำในการร่างคำขอสิทธิบัตร</b>   | <b>21</b> |
| <b>3.1 การร่างคำขอรับสิทธิบัตรการประดิษฐ์/อนุสิทธิบัตร</b>                                 | <b>22</b> |
| 3.1.1 องค์ประกอบของคำขอรับสิทธิบัตรการประดิษฐ์/อนุสิทธิบัตร                                | 22        |
| 3.1.2 คำแนะนำในการร่างรายละเอียดการประดิษฐ์<br>ของคำขอรับสิทธิบัตรการประดิษฐ์/อนุสิทธิบัตร | 23        |
| 3.1.3 คำแนะนำในการร่างข้อถ้อยสิทธิของคำขอรับสิทธิบัตร<br>การประดิษฐ์/อนุสิทธิบัตร          | 32        |
| 3.1.4 คำแนะนำในการร่างบทสรุปการประดิษฐ์ของ<br>คำขอรับสิทธิบัตรการประดิษฐ์/อนุสิทธิบัตร     | 34        |
| 3.1.5 คำแนะนำในการเตรียมรูปเขียนของคำขอรับ<br>สิทธิบัตรการประดิษฐ์/อนุสิทธิบัตร            | 35        |
| <b>3.2 การร่างคำขอรับสิทธิบัตรการออกแบบผลิตภัณฑ์</b>                                       | <b>36</b> |
| 3.2.1 องค์ประกอบของคำขอรับสิทธิบัตร<br>การออกแบบผลิตภัณฑ์                                  | 36        |
| 3.2.2 คำแนะนำในการร่างข้อถ้อยสิทธิของคำขอรับ<br>สิทธิบัตรการออกแบบผลิตภัณฑ์                | 37        |
| 3.2.3 คำแนะนำในการเตรียมรูปเขียน/รูปถ่ายของ<br>คำขอรับสิทธิบัตรการออกแบบผลิตภัณฑ์          | 38        |

# สารบัญ

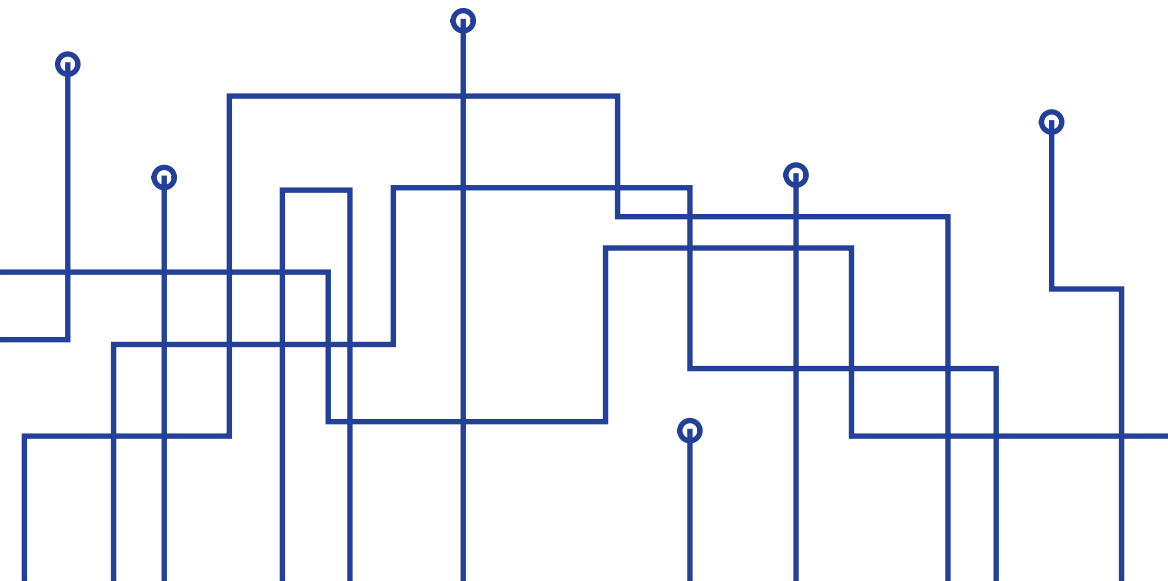
|   |    |
|---|----|
| <b>บทที่ 4 ค่าธรรมเนียมการจดทะเบียน</b>               | 41 |
| 4.1 อัตราค่าธรรมเนียม                                 | 42 |
| 4.2 อัตราค่าธรรมเนียมรายปีสิทธิบัตรการประดิษฐ์        | 43 |
| 4.3 อัตราค่าธรรมเนียมรายปีสิทธิบัตรการออกแบบผลิตภัณฑ์ | 44 |
| 4.4 อัตราค่าธรรมเนียมรายปีอนุสิทธิบัตร                | 44 |
| 4.5 ค่าธรรมเนียมการต่ออายุอนุสิทธิบัตร                | 44 |
| <b>เอกสารอ้างอิง</b>                                  | 45 |
| <b>ภาคผนวก 1</b>                                      |    |
| คำขอรับสิทธิบัตร/อนุสิทธิบัตร                         | 47 |
| แบบพิมพ์คำขอ (แบบ สป/สผ/001-ก)                        |    |
| คำรับรองเกี่ยวกับสิทธิขอรับสิทธิบัตร/อนุสิทธิบัตร     | 50 |
| แบบ สป/สผ/อสป/001-ก(พ)                                |    |
| คำขอถือสิทธิให้ถือวันที่ยื่นคำขอในต่างประเทศครั้งแรก  | 51 |
| เป็นวันยื่นคำขอในประเทศไทย แบบ สป/สผ/อสป/002-ก        |    |
| คำขอแก้ไขเพิ่มเติมคำขอรับสิทธิบัตร/อนุสิทธิบัตร       | 52 |
| แบบ สป/สผ/อสป/003-ก                                   |    |
| คำขอเปลี่ยนแปลงประเภทของสิทธิ                         | 53 |
| แบบ สป/สผ/อสป/004-ก                                   |    |
| คำขอให้ตรวจสอบการประดิษฐ์                             | 54 |
| แบบ สป/สผ/อสป/005-ก                                   |    |
| <b>ภาคผนวก 2</b>                                      |    |
| ตัวอย่างคำขอที่ได้รับการจดทะเบียนอนุสิทธิบัตร         | 55 |
| <b>ภาคผนวก 3</b>                                      |    |
| ตัวอย่างอนุสิทธิบัตรที่ได้รับการจดทะเบียนแล้ว         | 65 |





# บทที่ 1

ความรู้เบื้องต้นเกี่ยวกับสิทธิบัตร/อนุสิทธิบัตร





# บทที่ 1

## ความรู้เบื้องต้นเกี่ยวกับสิทธิบัตร/อนุสิทธิบัตร

### 1.1 ความหมายของทรัพย์สินทางปัญญา

ทรัพย์สินทางปัญญา หมายถึง ผลงานอันเกิดจากความคิดสร้างสรรค์ของมนุษย์ ทรัพย์สินทางปัญญาจัดเป็นทรัพย์สินอีกประเภทหนึ่ง นอกเหนือจากสังหาริมทรัพย์ (คือ ทรัพย์สินที่สามารถเคลื่อนย้ายได้ เช่น นาฬิกา รถยนต์ โต้ะ เป็นต้น) และอสังหาริมทรัพย์ (คือ ทรัพย์สินที่ไม่สามารถเคลื่อนย้ายได้ เช่น บ้าน ที่ดิน เป็นต้น) ทรัพย์สินทางปัญญาจัดเป็นทรัพย์สินที่ไม่มีรูปร่าง (Intangible property)

### 1.2 ประเภทของทรัพย์สินทางปัญญา

ทรัพย์สินทางปัญญาแบ่งออกเป็น 2 ประเภท ได้แก่ ทรัพย์สินทางอุตสาหกรรม (Industrial property) และลิขสิทธิ์ (Copyright)

(1) ทรัพย์สินทางอุตสาหกรรม หมายถึง ความคิดสร้างสรรค์ของมนุษย์ที่เกี่ยวกับสินค้าอุตสาหกรรม ความคิดสร้างสรรค์นี้จะเป็นความคิดในการประดิษฐ์คิดค้น การออกแบบผลิตภัณฑ์ทางอุตสาหกรรม ซึ่งอาจจะเป็นกระบวนการ หรือเทคนิคในการผลิตที่ได้ปรับปรุงหรือคิดค้นขึ้นใหม่ หรือที่เกี่ยวข้องกับตัวสินค้า หรือผลิตภัณฑ์ที่เป็นองค์ประกอบและรูปร่างสวยงามของตัวผลิตภัณฑ์ นอกจากนี้ยังรวมถึงเครื่องหมายการค้าหรือยี่ห้อ ชื่อและถิ่นที่อยู่ทางการค้า ที่รวมถึงแหล่งกำเนิดสินค้าและการป้องกันการแข่งขันทางการค้าที่ไม่เป็นธรรม ทรัพย์สินทางอุตสาหกรรม สามารถแบ่งทรัพย์สินทางอุตสาหกรรมออกได้ดังนี้

- สิทธิบัตร (Patent)
- แบบผังภูมิของวงจรรวม (Layout - Design of Integrated Circuit)
- เครื่องหมายการค้า (Trademark)
- ความลับทางการค้า (Trade Secret)
- ชื่อทางการค้า (Trade Name)
- สิ่งบ่งชี้ทางภูมิศาสตร์ (Geographical Indications)

(2) ลิขสิทธิ์ หมายถึง สิทธิแต่ผู้เดียวที่จะทำการใดๆ เกี่ยวกับงานที่ผู้สร้างสรรค์ได้ทำขึ้นในสาขาวรรณกรรม ศิลปกรรม ดนตรีกรรม งานภาพยนตร์ หรืองานอื่นใดในแผนกวิทยาศาสตร์ ที่ผู้สร้างสรรค์ได้ทำขึ้น ไม่ว่าจะงานลักษณะดังกล่าวจะแสดงออกโดยวิธีหรือรูปแบบอย่างไร

กรมทรัพย์สินทางปัญญา กระทรวงพาณิชย์เป็นหน่วยงานที่มีหน้าที่กำกับดูแลเกี่ยวกับกระบวนการขอรับความคุ้มครองเพื่อให้ได้มาซึ่งสิทธิของทรัพย์สินทางปัญญาที่กล่าวข้างต้น

นอกจากนี้ ประเทศไทยยังมีทรัพย์สินทางปัญญาประเภทอื่น ที่อยู่ภายใต้การกำกับดูแลของหน่วยงานอื่น เช่น

- การคุ้มครองพันธุ์พืช อยู่ภายใต้การกำกับดูแลของกรมวิชาการเกษตร กระทรวงเกษตรและสหกรณ์ ให้การคุ้มครองพันธุ์พืชพื้นเมืองเฉพาะถิ่น พันธุ์พืชพื้นเมืองทั่วไป และพันธุ์พืชใหม่

- การคุ้มครองและส่งเสริมภูมิปัญญาการแพทย์แผนไทยและการแพทย์ทางเลือก อยู่ภายใต้การกำกับดูแลของกรมพัฒนาการแพทย์แผนไทยและการแพทย์ทางเลือก กระทรวงสาธารณสุข ให้การคุ้มครองตำรับตำรายา สมุนไพร แหล่งอนุรักษ์สมุนไพร และภูมิปัญญาการแพทย์แผนไทย

### 1.3 สิทธิบัตร

สิทธิบัตร (Patent) คือ หนังสือสำคัญที่รัฐออกให้เพื่อคุ้มครองการประดิษฐ์ (Invention) หรือการออกแบบผลิตภัณฑ์ (Design) ที่มีลักษณะตามที่กำหนดในพระราชบัญญัติสิทธิบัตร โดยผู้ทรงสิทธิบัตรจะเป็นผู้มีสิทธิเด็ดขาดหรือสิทธิแต่เพียงผู้เดียวในการแสวงหาผลประโยชน์จากสิ่งที่ยอมรับความคุ้มครองในสิทธิบัตรนั้น (เช่น สิทธิในการผลิต ใช้ ขาย มีไว้เพื่อขาย เสนอขายหรือนำเข้ามาในราชอาณาจักร เป็นต้น) ภายในระยะเวลาตามที่กฎหมายกำหนด

### 1.3.1 ประเภทของสิทธิบัตร

ประเภทของสิทธิบัตรในประเทศไทยแบ่งออกเป็น 3 ประเภท ได้แก่

(1) **สิทธิบัตรการประดิษฐ์** (Invention Patent) เป็นการให้ความคุ้มครองการประดิษฐ์คิดค้นเกี่ยวกับกลไก โครงสร้าง ส่วนประกอบของสิ่งของ เครื่องใช้หรือผลิตภัณฑ์ (เช่น กลไกของกล้องถ่ายรูป กลไกของเครื่องยนต์ ยารักษาโรค เป็นต้น) หรือการคิดค้นกรรมวิธี/กระบวนการ/วิธีการในการผลิตและการเก็บรักษาสิ่งของเครื่องใช้หรือผลิตภัณฑ์ (เช่น วิธีการในการผลิตสินค้า วิธีการในการเก็บรักษาพืชผักผลไม้ไม่ให้น่าเสียเร็วเกินไป เป็นต้น) สิทธิบัตรการประดิษฐ์มีอายุความคุ้มครอง 20 ปี นับจากวันยื่นคำขอรับสิทธิบัตร

(2) **สิทธิบัตรการออกแบบผลิตภัณฑ์** (Design Patent) เป็นการให้ความคุ้มครองการออกแบบผลิตภัณฑ์ในส่วนของรูปร่าง องค์ประกอบของลวดลายหรือสีของแบบผลิตภัณฑ์ อันมีลักษณะพิเศษสำหรับผลิตภัณฑ์ซึ่งสามารถใช้เป็นแบบสำหรับผลิตภัณฑ์อุตสาหกรรมรวมทั้งหัตถกรรมได้ สิทธิบัตรการออกแบบผลิตภัณฑ์มีอายุความคุ้มครอง 10 ปี นับจากวันยื่นคำขอรับสิทธิบัตร

(3) **อนุสิทธิบัตร** (Petty Patent) เป็นการให้ความคุ้มครองการประดิษฐ์จากความคิดสร้างสรรค์ที่มีระดับการพัฒนาเทคโนโลยีไม่สูงมาก โดยเป็นการประดิษฐ์คิดค้นขึ้นใหม่ทั้งหมด หรือเป็นการปรับปรุงจากการประดิษฐ์ที่มีอยู่ก่อนเพียงเล็กน้อย อนุสิทธิบัตรมีอายุความคุ้มครอง 6 ปี นับจากวันยื่นคำขอรับสิทธิบัตร สามารถต่ออายุได้ 2 ครั้ง ครั้งละ 2 ปี รวมอายุความคุ้มครองเป็น 10 ปี

### 1.3.2 เงื่อนไขในการขอรับสิทธิบัตร

อ้างอิงพระราชบัญญัติสิทธิบัตร พ.ศ. 2542 เงื่อนไขในการขอรับสิทธิบัตรแต่ละประเภทแสดงในตารางที่ 1.1

ตารางที่ 1.1 เงื่อนไขในการขอรับสิทธิบัตร

| สิทธิบัตรการประดิษฐ์   | อนุสิทธิบัตร  | สิทธิบัตรการออกแบบผลิตภัณฑ์   |
|--|---|---|
| <ul style="list-style-type: none"><li>- เป็นการประดิษฐ์ขึ้นใหม่</li><li>- เป็นการประดิษฐ์ที่มีขั้นการประดิษฐ์สูงขึ้น</li><li>- เป็นการประดิษฐ์ที่สามารถประยุกต์ในทางอุตสาหกรรม</li></ul> | <ul style="list-style-type: none"><li>- เป็นการประดิษฐ์ขึ้นใหม่</li><li>- เป็นการประดิษฐ์ที่สามารถประยุกต์ในทางอุตสาหกรรม</li></ul> | <ul style="list-style-type: none"><li>- เป็นการออกแบบผลิตภัณฑ์ใหม่</li><li>- เป็นการออกแบบที่สามารถประยุกต์ในทางอุตสาหกรรมรวมทั้งหัตถกรรม</li></ul> |

*การประดิษฐ์ขึ้นใหม่* หมายถึง การประดิษฐ์ที่ไม่เป็นงานที่ปรากฏอยู่แล้ว ซึ่งงานที่ปรากฏอยู่แล้วให้หมายความรวมถึงการประดิษฐ์ดังต่อไปนี้

(1) การประดิษฐ์ที่มีหรือใช้แพร่หลายอยู่แล้วในราชอาณาจักรก่อนวันขอรับสิทธิบัตร

(2) การประดิษฐ์ที่ได้มีการเปิดเผยสาระสำคัญหรือรายละเอียดในเอกสารหรือสิ่งพิมพ์ที่ได้เผยแพร่อยู่แล้วไม่ว่าในหรือนอกราชอาณาจักรก่อนวันขอรับสิทธิบัตร และไม่ว่าการเปิดเผยนั้นจะกระทำโดยเอกสาร สิ่งพิมพ์ การนำออกแสดง หรือการเปิดเผยต่อสาธารณชนด้วยประการใดๆ

(3) การประดิษฐ์ที่ได้รับสิทธิบัตรหรืออนุสิทธิบัตรแล้วไม่ว่าในหรือนอกราชอาณาจักรก่อนวันขอรับสิทธิบัตร

(4) การประดิษฐ์ที่มีผู้ขอรับสิทธิบัตรหรืออนุสิทธิบัตรไว้แล้วนอกราชอาณาจักรเป็นเวลาเกินสิบแปดเดือน ก่อนวันขอรับสิทธิบัตร แต่ยังมีได้มีการออกสิทธิบัตรหรืออนุสิทธิบัตรให้

(5) การประดิษฐ์ที่มีผู้ขอรับสิทธิบัตรหรืออนุสิทธิบัตรไว้แล้วไม่ว่าในหรือนอกราชอาณาจักร และได้ประกาศโฆษณาแล้วก่อนวันขอรับสิทธิบัตรในราชอาณาจักร

การออกแบบผลิตภัณฑ์ใหม่ หมายถึง การออกแบบผลิตภัณฑ์ที่ไม่เป็นงานที่ปรากฏ  
อยู่แล้ว ซึ่งงานที่ปรากฏอยู่แล้วให้หมายความรวมถึงการออกแบบดังต่อไปนี้

(1) แบบผลิตภัณฑ์ที่มีหรือใช้แพร่หลายอยู่แล้วในราชอาณาจักรก่อนวันขอรับ  
สิทธิบัตร

(2) แบบผลิตภัณฑ์ที่ได้มีการเปิดเผยภาพ สารสำคัญ หรือรายละเอียด ในเอกสาร  
หรือสิ่งพิมพ์ที่ได้เผยแพร่อยู่แล้ว ไม่ว่าจะในหรือนอกราชอาณาจักรก่อนวันขอรับสิทธิบัตร

(3) แบบผลิตภัณฑ์ที่เคยมีประกาศโฆษณามาแล้วก่อนวันขอรับสิทธิบัตร

(4) แบบผลิตภัณฑ์ที่คล้ายกับแบบผลิตภัณฑ์ข้อ (1) (2) และ (3) จนเห็นได้ว่า  
เป็นการเลียนแบบ

การประดิษฐ์ที่มีขึ้นการประดิษฐ์สูงขึ้น หมายถึง การประดิษฐ์ที่ไม่เป็นที่ประจักษ์  
โดยง่ายแก่บุคคลที่มีความชำนาญในระดับสามัญสำหรับงานประเภทนั้น

### 1.3.3 การประดิษฐ์และการออกแบบที่ไม่ได้รับความคุ้มครองตามพระราชบัญญัติ สิทธิบัตร

แม้ว่าพระราชบัญญัติสิทธิบัตร พ.ศ. 2542 จะให้ความคุ้มครองการประดิษฐ์และ  
การออกแบบผลิตภัณฑ์ แต่มีการประดิษฐ์ดังต่อไปนี้ขอรับสิทธิบัตรไม่ได้

- (1) จุลชีพและส่วนประกอบส่วนใดส่วนหนึ่งของจุลชีพที่มีอยู่ตามธรรมชาติ  
สัตว์ พืช หรือสารสกัดจากสัตว์หรือพืช
- (2) กฎเกณฑ์และทฤษฎีทางวิทยาศาสตร์และคณิตศาสตร์
- (3) ระบบข้อมูลสำหรับการทำงานของเครื่องคอมพิวเตอร์
- (4) วิธีการวินิจฉัย บำบัด หรือรักษาโรคนมนุษย์หรือสัตว์
- (5) การประดิษฐ์ที่ขัดต่อความสงบเรียบร้อย หรือศีลธรรมอันดี อนามัย  
หรือสวัสดิภาพของประชาชน

นอกจากนี้ การออกแบบผลิตภัณฑ์ดังต่อไปนี้ขอรับสิทธิบัตรไม่ได้

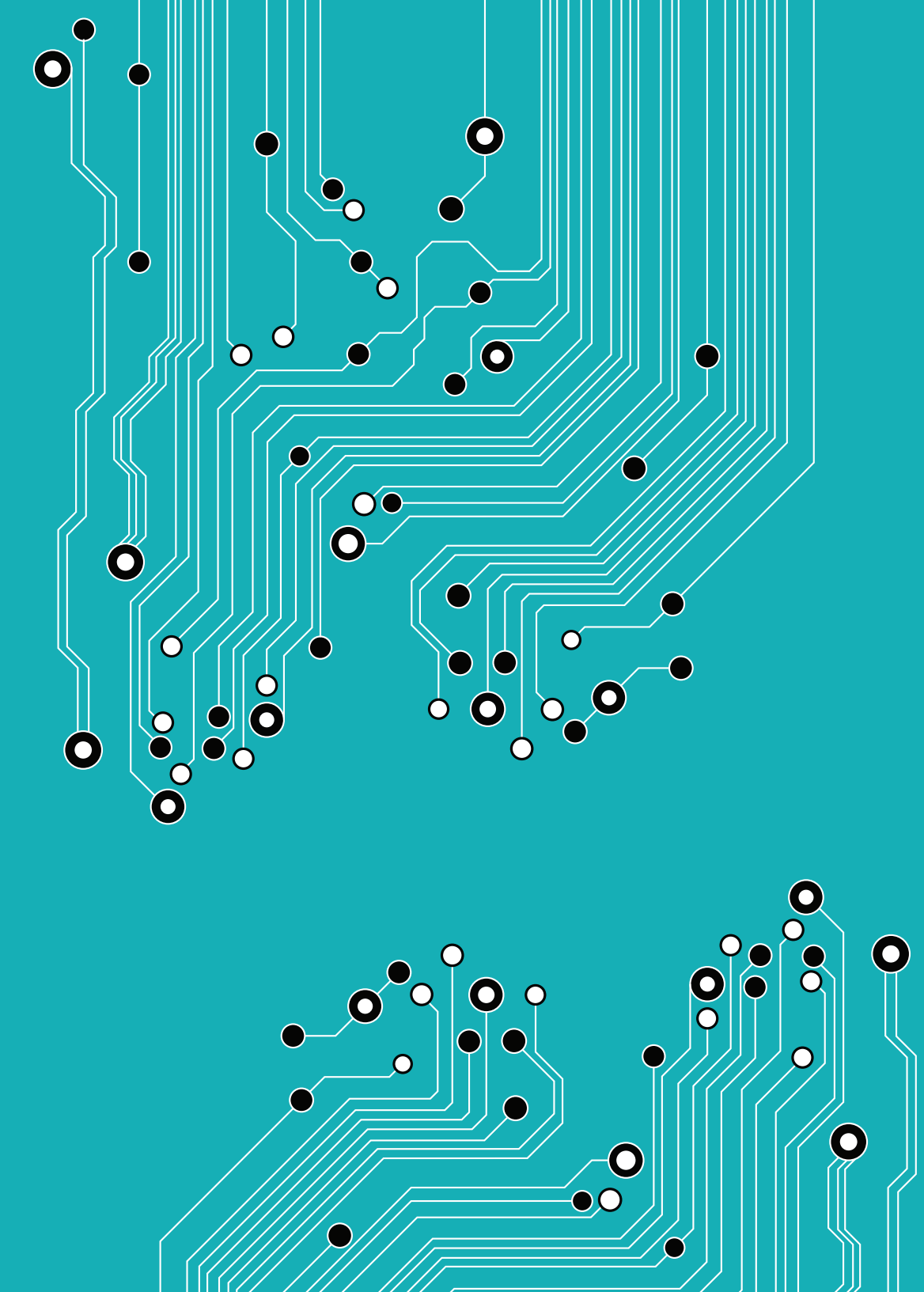
- (1) แบบผลิตภัณฑ์ที่ขัดต่อความสงบเรียบร้อยหรือศีลธรรมอันดีของ  
ประชาชน
- (2) แบบผลิตภัณฑ์ที่กำหนดโดยพระราชกฤษฎีกา

### 1.3.4 ประโยชน์ที่จะได้รับจากสิทธิบัตร

ในการขอรับความคุ้มครองสิทธิบัตร ส่งผลให้เกิดประโยชน์ทั้งแก่ผู้ทรงสิทธิหรือเจ้าของสิทธิบัตร ตลอดจนแก่สังคม ได้แก่

(1) ประโยชน์แก่เจ้าของสิทธิบัตร ผู้ที่ประดิษฐ์คิดค้นสิ่งใหม่ๆ ย่อมสมควรได้รับผลตอบแทนจากสังคม คือ การได้รับความคุ้มครองสิทธิบัตร ซึ่งสามารถที่จะนำการประดิษฐ์ตามสิทธิบัตรนั้นไปผลิต ใช้ ขาย มีไว้เพื่อขาย เสนอขายหรือนำเข้ามาในราชอาณาจักร ซึ่งผลิตภัณท์ตามสิทธิบัตร หรืออนุญาตให้บุคคลอื่นใช้สิทธิบัตรนั้นโดยได้รับค่าตอบแทน

(2) ประโยชน์แก่ประชาชน/ผู้ลงทุน บุคคลทั่วไปสามารถนำข้อมูลจากสิทธิบัตรที่ผู้ประดิษฐ์คิดค้นเปิดเผยในเอกสารสิทธิบัตรไปใช้ในการศึกษาค้นคว้า วิจัยและพัฒนาต่อไปได้ ส่งผลให้มีการพัฒนาเทคโนโลยีให้สูงขึ้น ซึ่งช่วยลดระยะเวลาและค่าใช้จ่ายในการวิจัยและพัฒนาเทคโนโลยีที่ซ้ำซ้อนกัน นอกจากนี้ข้อมูลจากเอกสารสิทธิบัตร/อนุสิทธิบัตรยังแสดงให้เห็นแนวโน้มของเทคโนโลยีที่กำลังเกิดขึ้น ทำให้สามารถประเมินความก้าวหน้าของเทคโนโลยีได้



The background of the page is a teal-colored circuit board pattern. It features a complex network of white lines representing traces, with various circular components like pads and vias scattered throughout. The pattern is dense and fills the entire page, with a darker teal horizontal bar at the bottom containing text.

## บทที่ 2

ขั้นตอนการขอรับสิทธิบัตร/อนุสิทธิบัตร



## บทที่ 2

### ขั้นตอนการขอรับสิทธิบัตร/อนุสิทธิบัตร

ก่อนที่จะเข้าขั้นตอนการขอรับสิทธิบัตร/อนุสิทธิบัตร ผู้ประดิษฐ์คิดค้นหรือออกแบบผลิตภัณฑ์ควรที่จะคำนึงถึงสิ่งต่างๆ ดังต่อไปนี้

(1) สิ่งที่คิดค้นขึ้นมาชิ้นนั้นเป็นการประดิษฐ์หรือการออกแบบผลิตภัณฑ์ โดยพิจารณาว่า ถ้าสิ่งนั้นเป็นการคิดค้นที่ก่อให้เกิดลักษณะใหม่ที่มีหน้าที่การทำงาน ประโยชน์ใช้สอยก็สามารถสรุปได้ทันทีว่าเป็นการประดิษฐ์ แต่ถ้าสิ่งนั้นเป็นการคิดค้นเกี่ยวกับรูปร่าง ลักษณะ หรือลวดลายที่ปรากฏอยู่บนตัวผลิตภัณฑ์ เพื่อให้เกิดความสวยงาม สามารถสรุปได้ว่าเป็นการออกแบบผลิตภัณฑ์

(2) ในกรณีที่เป็นการประดิษฐ์ ก็ต้องสนใจอีกว่าควรที่จะขอรับความคุ้มครองด้วย สิทธิบัตรการประดิษฐ์หรืออนุสิทธิบัตร โดยคำนึงถึงว่า สิ่งประดิษฐ์นั้นเป็นที่ประจักษ์โดยง่ายแก่บุคคลที่มีความชำนาญในระดับสามัญชนหรือไม่ หากไม่มีก็ควรที่จะขอรับความคุ้มครองด้วยอนุสิทธิบัตร

(3) องค์ประกอบอื่นๆ เช่น ค่าธรรมเนียม อายุการคุ้มครอง ขั้นตอนการจดทะเบียนที่ไม่ยุ่งยากซับซ้อน เป็นต้น ซึ่งผู้ขออาจนำมาประกอบการพิจารณาเลือกว่าจะยื่นคำขอแบบใด

## 2.1 ขั้นตอนการขอรับสิทธิบัตร

### 2.1.1 ขั้นตอนการขอรับสิทธิบัตรการประดิษฐ์

(1) **ขั้นตอนรับคำขอ** สำนักสิทธิบัตรออกเลขคำขอรับสิทธิบัตร ในกรณีที่ยื่นเอกสารครบถ้วนพร้อมทั้งชำระค่าธรรมเนียม

(2) **ขั้นตอนตรวจสอบเบื้องต้น** เป็นการตรวจสอบว่าการประดิษฐ์ที่ขอรับความคุ้มครองเข้าข่ายการประดิษฐ์ที่ขอรับสิทธิบัตรได้หรือไม่ รูปแบบเอกสารถูกต้องตามที่กำหนดในกฎกระทรวงหรือไม่ ถ้าไม่ถูกต้องผู้ตรวจสอบอาจมีคำสั่งให้ผู้ขอรับสิทธิบัตรแก้ไข

(3) **ขั้นตอนประกาศโฆษณา** สำนักสิทธิบัตรจะประกาศโฆษณา ก็ต่อเมื่อผ่านการตรวจสอบเบื้องต้นและผู้ขอรับสิทธิบัตรต้องจัดแปลข้อถือสิทธิและบทสรุปการประดิษฐ์เป็นภาษาอังกฤษ พร้อมทั้งชำระค่าธรรมเนียม

(4) **ขั้นตอนตรวจสอบการประดิษฐ์** หลังจากที่ผู้ขอรับสิทธิบัตรยื่นตรวจสอบการประดิษฐ์พร้อมทั้งชำระค่าธรรมเนียม ผู้ตรวจสอบจะเริ่มตรวจสอบตามเงื่อนไขในการขอรับสิทธิบัตร ได้แก่ ความใหม่ ขั้นตอนประดิษฐ์สูงขึ้น และการประยุกต์ในทางอุตสาหกรรม

(5) **ขั้นตอนการรับจดทะเบียน/ออกสิทธิบัตร** ผู้ขอรับสิทธิบัตรชำระค่าธรรมเนียมสำนักสิทธิบัตรออกเลขสิทธิบัตร



ภาพที่ 2.1 ขั้นตอนการตรวจสอบคำขอรับสิทธิบัตรการประดิษฐ์ของกรมทรัพย์สินทางปัญญา

### บทบาทหน้าที่ของนักวิจัย/นักวิชาการในการขอรับสิทธิบัตรการประดิษฐ์

**ขั้นตอนก่อนยื่นคำขอ** ร่างคำขอรับสิทธิบัตร (ดูรายละเอียดในบทที่ 3) ซึ่งประกอบด้วยรายละเอียดการประดิษฐ์ ข้อถ้อยสิทธิ บทสรุปการประดิษฐ์ และรูปเขียน (ถ้ามี) และจัดส่งร่างคำขอรับสิทธิบัตรให้งานทรัพย์สินทางปัญญา

**ขั้นตอนตรวจสอบเบื้องต้น/ขั้นตอนตรวจสอบการประดิษฐ์** ในกรณีที่มีคำสั่งให้แก้ไข นักวิจัย/นักวิชาการจัดเตรียมข้อมูลที่เกี่ยวข้อง ชี้แจงและแก้ไขตามประเด็นที่ปรากฏในคำสั่งให้แก้ไข

**ขั้นตอนประกาศโฆษณา** เขียนข้อถ้อยสิทธิและบทสรุปการประดิษฐ์เป็นภาษาอังกฤษ

## บทบาทหน้าที่ของงานทรัพย์สินทางปัญญาในการขอรับสิทธิบัตรการประดิษฐ์

งานทรัพย์สินทางปัญญามีหน้าที่รับผิดชอบหลักในการประสานงานกับกรมทรัพย์สินทางปัญญา ชำระค่าธรรมเนียมต่างๆ ในแต่ละขั้นตอน นอกจากนี้ยังมีหน้าที่ดังต่อไปนี้

**ขั้นตอนการยื่นคำขอ** จัดเตรียมแบบพิมพ์คำขอ (แบบ สป/สผ/001-ก) ตรวจสอบร่างคำขอรับสิทธิบัตรที่ได้รับจากนักวิจัย/นักวิชาการ พร้อมทั้งจัดเตรียมเอกสารอื่นๆ ที่เกี่ยวข้อง ได้แก่

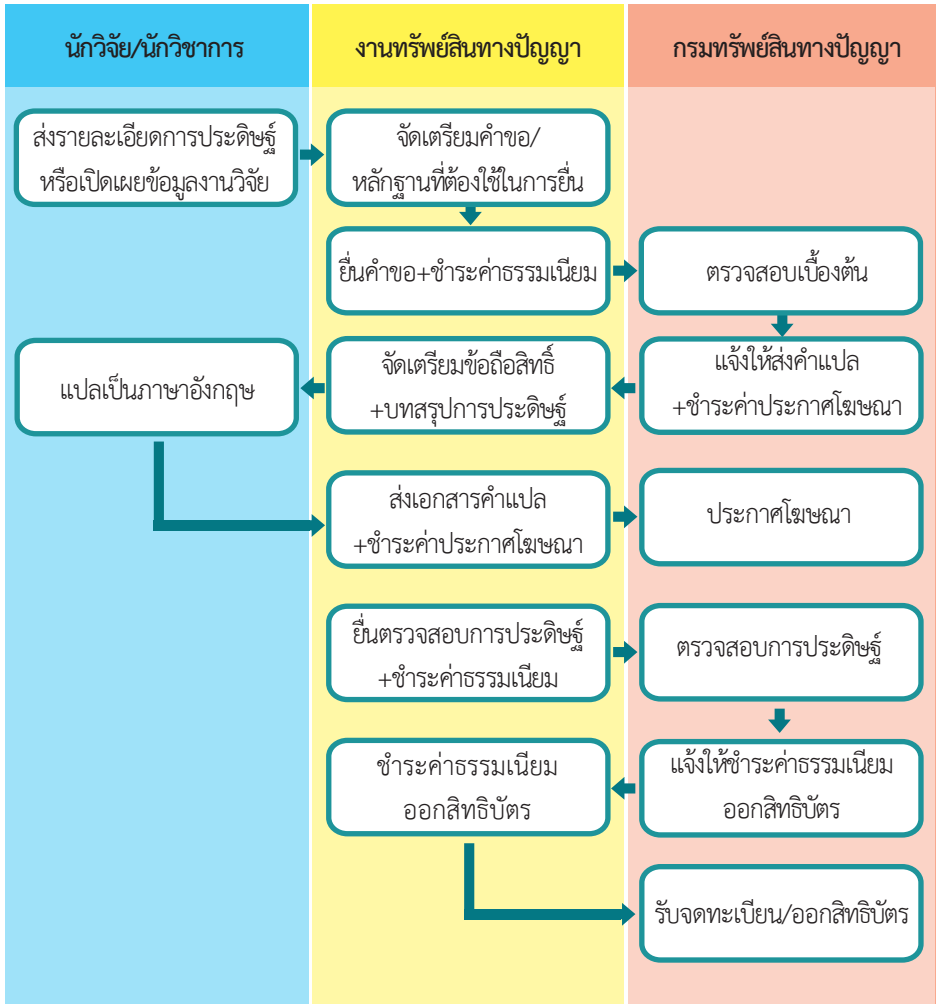
- หนังสือโอนสิทธิ (กรณีที่ยื่นขอไม่ได้เป็นผู้ประดิษฐ์)
- หนังสือมอบอำนาจ
- หนังสือรับรองนิติบุคคลที่ออกให้ไม่เกิน 6 เดือน
- สัญญาการว่าจ้าง/เอกสารแสดงการเป็นนายจ้างของผู้ประดิษฐ์

**ขั้นตอนตรวจสอบเบื้องต้น/ขั้นตอนตรวจสอบการประดิษฐ์** ในกรณีที่มิคำสั่งให้แก้ไข งานทรัพย์สินทางปัญญาประสานงานกับนักวิจัย/นักวิชาการเพื่อรวบรวมข้อมูล คำชี้แจงและการแก้ไข จัดเตรียมเอกสารยื่นขอแก้ไขเพิ่มเติม (แบบ สป/สผ/อสป/003-ก) พร้อมทั้งชำระค่าธรรมเนียม ควรดำเนินการให้แล้วเสร็จภายในระยะเวลา 90 วัน นับจากวันที่ได้รับคำสั่งให้แก้ไข

**ขั้นตอนประกาศโฆษณา** หลังจากได้รับหนังสือแจ้งจากกรมทรัพย์สินทางปัญญา ให้ชำระค่าธรรมเนียมประกาศโฆษณา งานทรัพย์สินทางปัญญาจัดเตรียมคำขอรับสิทธิบัตร ชุดล่าสุดอีกหนึ่งชุดพร้อมทั้งคำแปลข้อถ้อยสิทธิ บทสรุปการประดิษฐ์เป็นภาษาอังกฤษ เพื่อจัดส่งให้กรมทรัพย์สินทางปัญญาพร้อมทั้งชำระค่าธรรมเนียม ควรดำเนินการให้แล้วเสร็จภายในระยะเวลา 60 วัน นับจากวันที่ได้รับหนังสือแจ้ง

**ขั้นตอนตรวจสอบการประดิษฐ์** งานทรัพย์สินทางปัญญาต้องยื่นขอให้ตรวจสอบการประดิษฐ์ (แบบ สป/อสป/005-ก) พร้อมทั้งชำระค่าธรรมเนียมหลังจาก 90 วัน นับจากวันประกาศโฆษณา แต่ต้องไม่เกินระยะเวลา 5 ปี นับจากวันประกาศโฆษณา

**ขั้นตอนการรับจดทะเบียน** หลังจากได้รับหนังสือแจ้งจากกรมทรัพย์สินทางปัญญา งานทรัพย์สินทางปัญญาชำระค่าธรรมเนียมการจดทะเบียน หลังจากที่ได้รับการจดทะเบียนแล้ว งานทรัพย์สินทางปัญญายังคงต้องดูแลเกี่ยวกับการชำระค่าธรรมเนียมการรักษาสิทธิ จนกระทั่งหมดอายุความคุ้มครอง



ภาพที่ 2.2 ภาพรวมของขั้นตอนการขอรับสิทธิบัตรการประดิษฐ์และหน้าที่ของผู้ที่เกี่ยวข้อง  
 หมายเหตุ : ในขั้นตอนการขอรับสิทธิบัตรการประดิษฐ์ ถ้ามีสิ่งบกพร่อง กรมทรัพย์สินทางปัญญามีคำสั่งให้แก้ไข ทั้งนี้ผู้เกี่ยวข้องจะต้องดำเนินการแก้ไขภายในระยะเวลาที่กรมทรัพย์สินทางปัญญากำหนด

## 2.1.2 ขั้นตอนการขอรับสิทธิบัตรการออกแบบผลิตภัณฑ์

(1) **ขั้นตอนรับคำขอ** สำนักสิทธิบัตรออกเลขคำขอรับสิทธิบัตร ในกรณีที่ยื่นเอกสารครบถ้วน พร้อมทั้งชำระค่าธรรมเนียม

(2) **ขั้นตอนตรวจสอบเบื้องต้น** เป็นการตรวจสอบว่าการออกแบบผลิตภัณฑ์ที่ขอรับความคุ้มครองเป็นการออกแบบที่ขอรับสิทธิบัตรได้หรือไม่ รูปแบบเอกสารถูกต้องตามที่กำหนดในกฎกระทรวงหรือไม่ ถ้าไม่ถูกต้องผู้ตรวจสอบอาจมีคำสั่งให้ผู้ขอรับสิทธิบัตรดำเนินการแก้ไข

(3) **ขั้นตอนประกาศโฆษณา** สำนักสิทธิบัตรจะประกาศโฆษณา ก็ต่อเมื่อผ่านการตรวจสอบเบื้องต้นและผู้ขอรับสิทธิบัตรชำระค่าธรรมเนียม

(4) **ขั้นตอนตรวจสอบการออกแบบ** ผู้ตรวจสอบจะเริ่มตรวจสอบตามเงื่อนไขในการขอรับสิทธิบัตรการออกแบบผลิตภัณฑ์ ได้แก่ ความใหม่ และการประยุกต์ในทางอุตสาหกรรมรวมทั้งเหตุการณ์ ในกรณีนี้ผู้ขอรับสิทธิบัตรไม่จำเป็นต้องยื่นขอให้ตรวจสอบการออกแบบ

(5) **ขั้นตอนการจดทะเบียน/ออกสิทธิบัตร** ผู้ขอรับสิทธิบัตรชำระค่าธรรมเนียม สำนักสิทธิบัตรออกเลขสิทธิบัตร



ภาพที่ 2.3 ขั้นตอนการตรวจสอบคำขอรับสิทธิบัตรการออกแบบผลิตภัณฑ์ของกรมทรัพย์สินทางปัญญา

### บทบาทหน้าที่ของนักวิจัย/นักวิชาการในการขอรับสิทธิบัตรออกแบบผลิตภัณฑ์

**ขั้นตอนก่อนยื่นคำขอ** ร่างคำขอรับสิทธิบัตร (ดูรายละเอียดในบทที่ 3) ซึ่งประกอบด้วย ข้อถือสิทธิ คำพรรณนาผลิตภัณฑ์ และรูปเขียน/รูปถ่าย และจัดส่งร่างคำขอรับสิทธิบัตรให้งานทรัพย์สินทางปัญญา

**ขั้นตอนตรวจสอบเบื้องต้น/ขั้นตอนตรวจสอบการประดิษฐ์** ในกรณีที่มีคำสั่งให้แก่นักวิจัย/นักวิชาการจัดเตรียมข้อมูลที่เกี่ยวข้อง ชี้แจงและแก้ไขตามประเด็นที่ปรากฏในคำสั่งให้แก้ไข

## บทบาทหน้าที่ของงานทรัพย์สินทางปัญญาในการขอรับสิทธิบัตรออกแบบผลิตภัณฑ์

งานทรัพย์สินทางปัญญามีหน้าที่รับผิดชอบหลักในการประสานงานกับกรมทรัพย์สินทางปัญญา ชำระค่าธรรมเนียมต่างๆ ในแต่ละขั้นตอน นอกจากนี้ยังมีหน้าที่ ดังต่อไปนี้

**ขั้นตอนการยื่นคำขอ** จัดเตรียมแบบพิมพ์คำขอ (แบบ สป/สผ/001-ก) ตรวจสอบร่างคำขอรับสิทธิบัตรที่ได้รับจากนักวิจัย/นักวิชาการ พร้อมทั้งจัดเตรียมเอกสารอื่นๆที่เกี่ยวข้องได้แก่

- หนังสือโอนสิทธิ (กรณีและผู้ขอไม่ได้เป็นผู้ออกแบบผลิตภัณฑ์)
- หนังสือมอบอำนาจ
- หนังสือรับรองนิติบุคคลที่ออกให้ไม่เกิน 6 เดือน
- สัญญาการว่าจ้าง/เอกสารแสดงการเป็นนายจ้างของผู้ออกแบบผลิตภัณฑ์

**ขั้นตอนตรวจสอบเบื้องต้น/ขั้นตอนตรวจสอบการออกแบบ** ในกรณีที่มีคำสั่งให้แก้ไข งานทรัพย์สินทางปัญญาประสานงานกับนักวิจัย/นักวิชาการเพื่อรวบรวมข้อมูลคำชี้แจงและการแก้ไข จัดเตรียมเอกสารยื่นขอแก้ไขเพิ่มเติม (แบบ สป/สผ/อสป/003-ก) พร้อมทั้งชำระค่าธรรมเนียม ควรดำเนินการให้แล้วเสร็จภายในระยะเวลา 90 วัน นับจากวันที่ได้รับคำสั่งให้แก้ไข

**ขั้นตอนประกาศโฆษณา** หลังจากได้รับหนังสือแจ้งจากกรมทรัพย์สินทางปัญญาให้ชำระค่าธรรมเนียมประกาศโฆษณา งานทรัพย์สินทางปัญญาชำระค่าธรรมเนียมควรดำเนินการให้แล้วเสร็จภายในระยะเวลา 60 วัน นับจากวันที่ได้รับหนังสือแจ้ง

**ขั้นตอนการรับจดทะเบียน** หลังจากได้รับหนังสือแจ้งจากกรมทรัพย์สินทางปัญญา งานทรัพย์สินทางปัญญาชำระค่าธรรมเนียมการจดทะเบียน หลังจากที่ได้รับการจดทะเบียนแล้ว งานทรัพย์สินทางปัญญายังคงต้องดูแลเกี่ยวกับการชำระค่าธรรมเนียมการรักษาสิทธิจนกระทั่งหมดอายุความคุ้มครอง



ภาพที่ 2.4 ภาพรวมของขั้นตอนการขอรับสิทธิบัตรการออกแบบผลิตภัณฑ์และหน้าที่ของผู้ที่เกี่ยวข้อง

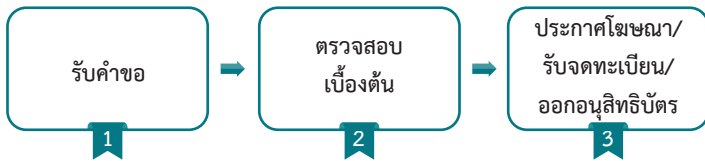
**หมายเหตุ :** ในขั้นตอนการขอรับสิทธิบัตรการออกแบบผลิตภัณฑ์ ถ้ามีสิ่งบกพร่อง กรมทรัพย์สินทางปัญญาจะมีคำสั่งให้แก้ไข ทั้งนี้ผู้เกี่ยวข้องจะต้องดำเนินการแก้ไข ภายในระยะเวลาที่กรมทรัพย์สินทางปัญญากำหนด

### 2.1.3 ขั้นตอนการขอรับอนุสิทธิบัตร

(1) **ขั้นตอนรับคำขอ** สำนักสิทธิบัตรจะออกเลขคำขอรับอนุสิทธิบัตร ในกรณีที่ยื่นเอกสารครบถ้วน พร้อมทั้งชำระค่าธรรมเนียม

(2) **ขั้นตอนตรวจสอบเบื้องต้น** เป็นการตรวจสอบว่าการประดิษฐ์ที่ขอรับความคุ้มครองเข้าข่ายการประดิษฐ์ที่ขอรับอนุสิทธิบัตรได้หรือไม่ รูปแบบเอกสารถูกต้องตามที่กำหนดในกฎกระทรวงหรือไม่ ถ้าไม่ถูกต้อง ผู้ตรวจสอบอาจมีคำสั่งให้ผู้ขอรับอนุสิทธิบัตรดำเนินการแก้ไข

(3) **ขั้นตอนประกาศโฆษณา/รับจดทะเบียน/ออกอนุสิทธิบัตร** สำนักสิทธิบัตรจะประกาศโฆษณา ก็ต่อเมื่อผ่านการตรวจสอบเบื้องต้นและผู้ขอรับอนุสิทธิบัตรชำระค่าธรรมเนียม สำนักสิทธิบัตรออกเลขอนุสิทธิบัตร



ภาพที่ 2.5 ขั้นตอนการตรวจสอบคำขอรับอนุสิทธิบัตรของกรมทรัพย์สินทางปัญญา

#### บทบาทหน้าที่ของนักวิจัย/นักวิชาการในการขอรับอนุสิทธิบัตร

**ขั้นตอนก่อนยื่นคำขอ** ร่างคำขอรับอนุสิทธิบัตร (ดูรายละเอียดในบทที่ 3) ซึ่งประกอบด้วยข้อถือสิทธิ คำพรรณนาผลิตภัณฑ์ และรูปเขียน/รูปถ่าย และจัดส่งร่างคำขอรับอนุสิทธิบัตรให้งานทรัพย์สินทางปัญญา

**ขั้นตอนตรวจสอบเบื้องต้น** ในกรณีที่มีคำสั่งให้แก้ไข นักวิจัย/นักวิชาการจัดเตรียมข้อมูลที่เกี่ยวข้อง ชี้แจงและแก้ไขตามประเด็นที่ปรากฏในคำสั่งให้แก้ไข



## บทบาทหน้าที่ของงานทรัพย์สินทางปัญญาในการขอรับอนุสิทธิบัตร

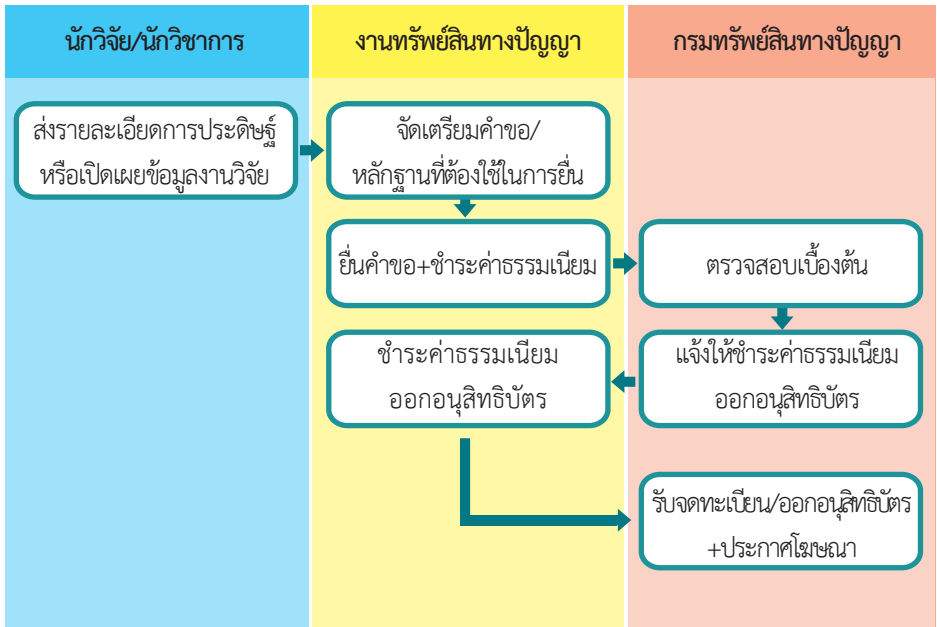
งานทรัพย์สินทางปัญญามีหน้าที่รับผิดชอบหลักในการประสานงานกับกรมทรัพย์สินทางปัญญา ชำระค่าธรรมเนียมต่างๆ ในแต่ละขั้นตอน นอกจากนี้ยังมีหน้าที่ดังต่อไปนี้

**ขั้นตอนการยื่นคำขอ** จัดเตรียมแบบพิมพ์คำขอ (แบบ สป/สพ/001-ก) ตรวจสอบร่างคำขอรับอนุสิทธิบัตรที่ได้รับจากนักวิจัย/นักวิชาการ พร้อมทั้งจัดเตรียมเอกสารอื่นๆ ที่เกี่ยวข้อง ได้แก่

- หนังสือโอนสิทธิ (กรณีที่ยื่นขอไม่ได้เป็นผู้ประดิษฐ์)
- หนังสือมอบอำนาจ
- หนังสือรับรองนิติบุคคลที่ออกให้ไม่เกิน 6 เดือน
- สัญญาการว่าจ้าง/เอกสารแสดงการเป็นนายจ้างของผู้ประดิษฐ์

**ขั้นตอนตรวจสอบเบื้องต้น** ในกรณีที่มีคำสั่งให้แก้ไข งานทรัพย์สินทางปัญญาประสานงานกับนักวิจัย/นักวิชาเพื่อรวบรวมข้อมูล คำชี้แจงและการแก้ไข จัดเตรียมเอกสารยื่นขอแก้ไขเพิ่มเติม (แบบ สป/สพ/อสป/003-ก) พร้อมทั้งชำระค่าธรรมเนียม ควรดำเนินการให้แล้วเสร็จภายในระยะเวลา 90 วัน นับจากวันที่ได้รับคำสั่งให้แก้ไข

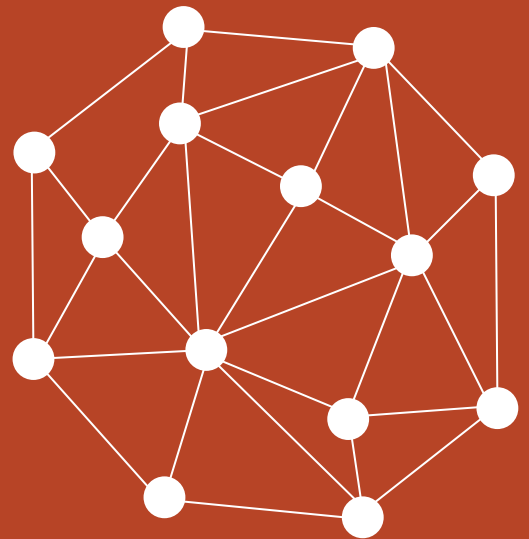
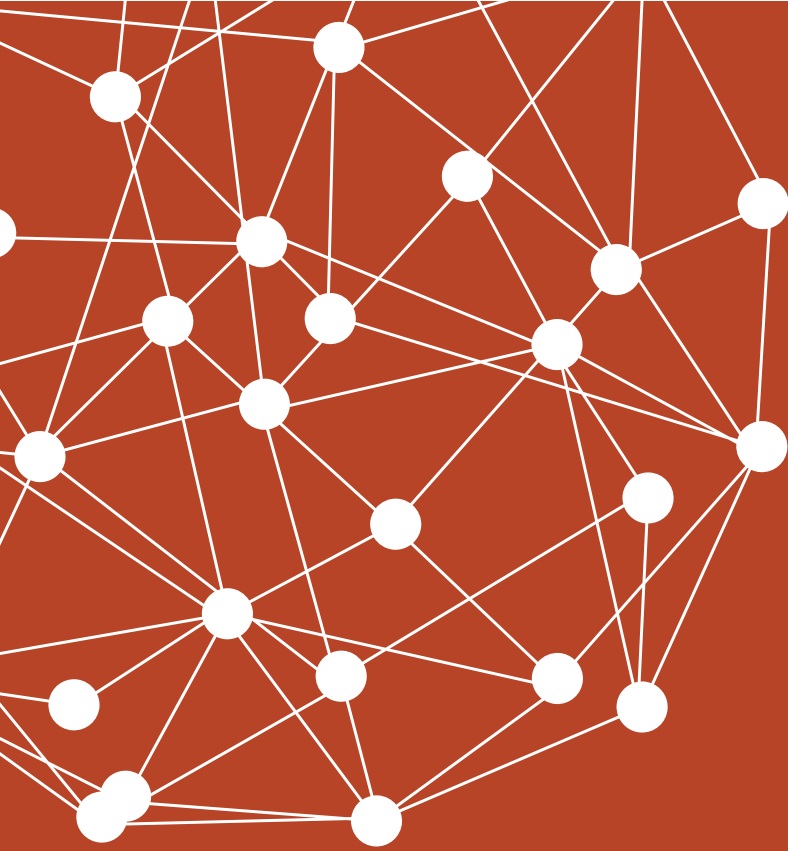
**ขั้นตอนประกาศโฆษณา/รับจดทะเบียน/ออกอนุสิทธิบัตร** หลังจากได้รับหนังสือแจ้งจากกรมทรัพย์สินทางปัญญาให้ชำระค่าธรรมเนียมประกาศโฆษณา งานทรัพย์สินทางปัญญาชำระค่าธรรมเนียม ควรดำเนินการให้แล้วเสร็จภายในระยะเวลา 60 วัน นับจากวันที่ได้รับหนังสือแจ้ง ในการประกาศโฆษณาของอนุสิทธิบัตรจะประกาศในหนังสือประกาศโฆษณาอนุสิทธิบัตรเป็นระยะเวลา 1 ปี บุคคลอื่นที่มีส่วนได้เสียสามารถที่จะขอให้ตรวจสอบอนุสิทธิบัตร (แบบ สป/อสป/005-ก) ว่าเป็นไปตามเงื่อนไขที่กฎหมายกำหนดไว้หรือไม่ภายในระยะเวลา 1 ปี นับจากวันที่ประกาศโฆษณา หากปรากฏว่าอนุสิทธิบัตรนั้นไม่เป็นไปตามกฎหมายก็จะถูกเพิกถอนต่อไป หลังจากที่ได้รับการจดทะเบียนแล้ว งานทรัพย์สินทางปัญญายังคงต้องดูแลเกี่ยวกับการชำระค่าธรรมเนียมการรักษาสิทธิจนกระทั่งหมดอายุความคุ้มครอง

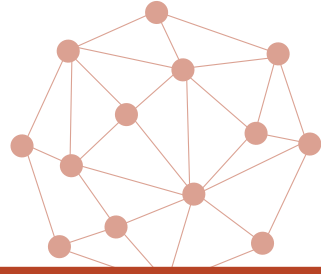


ภาพที่ 2.6 ภาพรวมของขั้นตอนการขอรับอนุสิทธิบัตรและหน้าที่ของผู้ที่เกี่ยวข้อง  
 หมายเหตุ : ในขั้นตอนการขอรับอนุสิทธิบัตร ถ้ามีสิ่งบกพร่อง กรมทรัพย์สินทางปัญญา  
 จะมีคำสั่งให้แก้ไข ทั้งนี้ผู้เกี่ยวข้องจะต้องดำเนินการแก้ไขภายในระยะเวลา  
 ที่กรมทรัพย์สินทางปัญญากำหนด

## 2.2 สถานที่การยื่นขอจดทะเบียน

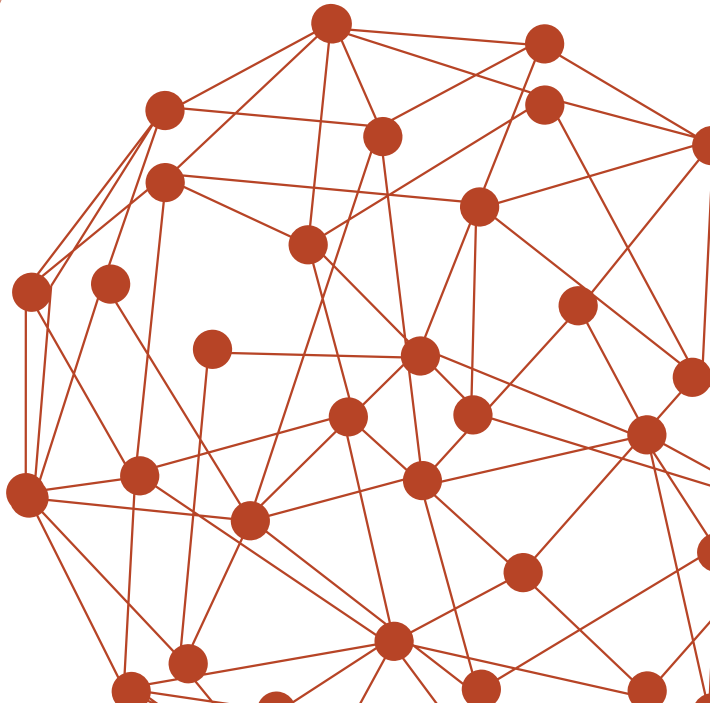
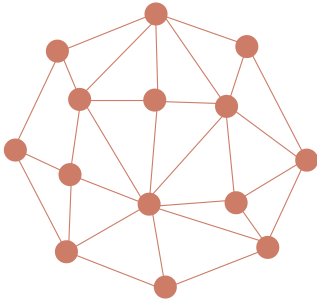
สามารถยื่นได้ที่งานทรัพย์สินทางปัญญา สำนักวิจัย สถาบันวิจัยและพัฒนาพื้นที่สูง (องค์การมหาชน) หากเอกสารครบถ้วนเจ้าหน้าที่จะยื่นคำขอรับจดทะเบียนไปยังศูนย์บริการทรัพย์สินทางปัญญา ชั้น 3 กรมทรัพย์สินทางปัญญา กระทรวงพาณิชย์ เลขที่ 44/100 ถ.สนามบินน้ำ ต.บางกระสอบ อ.เมือง จ.นนทบุรี 11000 หรือ สำนักงานพาณิชย์จังหวัด ทั้งการยื่นขอโดยตรงต่อพนักงานเจ้าหน้าที่พร้อมชำระค่าธรรมเนียม และส่งคำขอทางไปรษณีย์ลงทะเบียนถึงพนักงานเจ้าหน้าที่ พร้อมชำระค่าธรรมเนียมโดยธนาณัติสั่งจ่ายในนาม ผู้อำนวยการสำนักสิทธิบัตรกรมทรัพย์สินทางปัญญา





# บทที่ 3

คำแนะนำในการร่างคำขอสิทธิบัตร



# บทที่ 3

## คำแนะนำในการร่างคำขอลิทธิบัตร

### 3.1 การร่างคำขอรับสิทธิบัตรการประดิษฐ์/อนุสิทธิบัตร

#### 3.1.1 องค์ประกอบของคำขอรับสิทธิบัตรการประดิษฐ์/อนุสิทธิบัตร

คำขอรับสิทธิบัตรการประดิษฐ์และอนุสิทธิบัตรจะมีองค์ประกอบที่เหมือนกัน ยกเว้นในส่วนขอข้อถ้อยสิทธิที่กฎหมายกำหนดว่าข้อถ้อยสิทธิของอนุสิทธิบัตรมีได้ไม่เกิน 10 ข้อ องค์ประกอบของคำขอรับสิทธิบัตรการประดิษฐ์/อนุสิทธิบัตรประกอบด้วย 4 ส่วน ดังนี้

- (1) รายละเอียดการประดิษฐ์ ในส่วนนี้จะประกอบด้วยหัวข้อย่อย 7 หัวข้อ ได้แก่
  - ชื่อที่แสดงถึงการประดิษฐ์
  - สาขาวิทยาการที่เกี่ยวข้องกับการประดิษฐ์
  - ภูมิหลังของศิลปะหรือวิทยาการที่เกี่ยวข้อง
  - ลักษณะและความมุ่งหมายของการประดิษฐ์
  - การเปิดเผยการประดิษฐ์โดยสมบูรณ์
  - คำอธิบายรูปเขียนโดยย่อ
  - วิธีการในการประดิษฐ์ที่ดีที่สุด
- (2) ข้อถ้อยสิทธิ
- (3) บทสรุปการประดิษฐ์
- (4) รูปเขียน (ในกรณีที่มี)

ในการร่างคำขอรับสิทธิบัตรการประดิษฐ์และอนุสิทธิบัตร กฎหมายมีข้อกำหนดในการจัดเตรียมเอกสารในเบื้องต้น ดังนี้

- ใช้กระดาษสีขาวเรียบไม่มีเส้น ขนาด A4 โดยใช้หน้าเดียว ตามแนวตั้ง เว้นแต่รูปเขียนอาจใช้แนวนอนได้
- ระบุหมายเลขหน้า และจำนวนหน้าทั้งหมดไว้กลางหน้ากระดาษด้านบนของทุกหน้า ตามลำดับ
- มีหมายเลขกำกับไว้ด้านซ้าย ทุกๆ 5 บรรทัดตามลำดับข้อความในรายละเอียดการประดิษฐ์ ข้อถ้อยสิทธิ และบทสรุปการประดิษฐ์

- ใช้หน่วยการวัดปริมาณ ตามหลักสากล
- ใช้ศัพท์เฉพาะ เครื่องหมาย และสัญลักษณ์ที่ใช้กันทั่วไปในศิลปะหรือวิชาการนั้นๆ
- ไม่ชุดลบบ เปลี่ยนแปลง หรือมีคำหรือข้อความใดๆ ระหว่างบรรทัด

### 3.1.2 คำแนะนำในการร่างรายละเอียดการประดิษฐ์ของคำขอรับสิทธิบัตรการประดิษฐ์/อนุสิทธิบัตร

(1) **ชื่อที่แสดงถึงการประดิษฐ์** จะต้องบรรยายเกี่ยวกับลักษณะของการประดิษฐ์ ต้องสื่อถึงลักษณะทางเทคนิค โดยไม่วาดอ้างสรรพคุณ และสื่อให้ผู้อื่นค้นหาได้ง่าย หลักการร่างชื่อที่แสดงถึงการประดิษฐ์ ควรบ่งบอกให้รู้ว่าเป็นการประดิษฐ์เรื่องอะไร มีลักษณะสำคัญทางเทคนิคอย่างไร

- กรณีสิ่งประดิษฐ์เป็น**ผลิตภัณฑ์** ชื่อต้องขึ้นต้นด้วยผลิตภัณฑ์นั้น เช่น
  - ผลิตภัณฑ์สำหรับเพาะกล้าพืชผัก
  - สูตรผลิตภัณฑ์เจลยับยั้งการอักเสบของผิวหนัง
  - เครื่องหีบน้ำมันแบบกดอัด
- กรณีสิ่งประดิษฐ์เป็น**กระบวนการหรือกรรมวิธีหรือวิธีการ** ชื่อต้องขึ้นต้นด้วยกระบวนการหรือกรรมวิธีหรือวิธีการ ตามลำดับ เช่น
  - กระบวนการเลี้ยงกุ้งในระบบปิดที่มีความหนาแน่นสูง
  - กรรมวิธีการสังเคราะห์พีโรโมนสำหรับดึงดูดผีเสื้อหนอนใยผัก
- กรณีที่ประดิษฐ์ทั้ง**ผลิตภัณฑ์และกระบวนการขึ้นใหม่** ชื่อต้องบ่งบอกทั้งสองอย่าง เช่น
  - คอนกรีตผสมแกนตันเอมพ์และกรรมวิธีผลิตดังกล่าว
  - สูตรและกรรมวิธีผลิตเครื่องดื่มอาติโซคผสมสมุนไพร
  - ชิวผลิตภัณฑ์สำหรับกำจัดแมลงหวีขาวและกรรมวิธีในการเตรียม
- กรณีที่ประดิษฐ์ทั้ง**กระบวนการและเครื่องมือขึ้นใหม่** ชื่อต้องบ่งบอกทั้งสองอย่าง เช่น
  - กรรมวิธีและอุปกรณ์เก็บรวบรวมเส้นใยแร่

**Tips :** วิธีการระบุชื่อที่แสดงถึงการประดิษฐ์

ชื่อทั่วไป + ลักษณะสำคัญทางเทคนิคที่คิดขึ้นใหม่หรือปรับปรุง

(2) สาขาวิทยาการที่เกี่ยวข้องกับการประดิษฐ์ เป็นการระบุสาขาวิทยาการที่เกี่ยวข้องกับการประดิษฐ์ที่เสนอ เช่น เคมี เคมีอินทรีย์ เคมีปิโตรเลียม วิทยาศาสตร์การอาหาร เกษษกรรม ฯลฯ หลักการร่างสาขาวิทยาการที่เกี่ยวข้องกับการประดิษฐ์ ให้เขียนสาขาวิทยาการที่เกี่ยวข้องกับการประดิษฐ์ตามด้วยชื่อที่แสดงถึงการประดิษฐ์ เช่น

- วิศวกรรมเครื่องกลที่เกี่ยวข้องกับเครื่องที่บน้ำมันแบบกดอัด
- เคมีที่เกี่ยวข้องกับสูตรปุ๋ยผสมเพื่อเพิ่มผลผลิตข้าวไร่และกรรมวิธีผลิตปุ๋ยผสมสูตรดังกล่าว
- จุลชีววิทยาที่เกี่ยวข้องกับผลิตภัณฑ์ชนิดผงสำหรับคลุกเมล็ด
- วิทยาศาสตร์และเทคโนโลยีที่เกี่ยวข้องกับสูตรและกรรมวิธีการผลิตเครื่องดื่มอาติโซ่ผสมสมุนไพร
- เคมีที่เกี่ยวข้องกับสูตรผสมสารสกัดจากใบชาเมี่ยงและน้ำมันหอมระเหยจากผลมะแขว่น

**Tips :** วิธีการร่างสาขาวิทยาการที่เกี่ยวข้องกับการประดิษฐ์

สาขาวิทยาการที่เกี่ยวข้องกับการประดิษฐ์ + ชื่อการประดิษฐ์

(3) ภูมิหลังของศิลปะหรือวิทยาการที่เกี่ยวข้อง จะต้องระบุลักษณะของการประดิษฐ์ที่มีอยู่ก่อนแล้ว พร้อมทั้งข้อบกพร่องต่างๆ หรือปัญหาของการประดิษฐ์ดังกล่าว ทั้งนี้เพื่อที่จะแสดงให้เห็นว่าการประดิษฐ์ที่ขอรับ ในกรณีที่เป็นการประดิษฐ์ที่ยังไม่เคยมีมาก่อนเลย ผู้ขออาจระบุถึงปัญหาในทางปฏิบัติที่เกี่ยวข้อง ซึ่งนำมาให้เกิดแนวคิดดังกล่าว หลักการร่างภูมิหลังของศิลปะหรือวิทยาการที่เกี่ยวข้อง ควรแบ่งย่อหน้า ดังนี้

คำอธิบายย่อหน้าแรก ควรอธิบายถึงลักษณะเทคนิคที่เกี่ยวข้องกับการประดิษฐ์ที่นิยมกระทำกันโดยทั่วไป และบอกถึงปัญหาที่เกิดขึ้น

คำอธิบายย่อหน้าที่สอง ควรอธิบายถึงลักษณะทางเทคนิคของการประดิษฐ์อื่นสำหรับแก้ปัญหาเดียวกันโดยสรุป ซึ่งอาจอ้างอิงด้วยเลขที่คำขอรับสิทธิบัตร สิทธิบัตร หรือเลขที่ประกาศโฆษณาของเอกสารที่ทำการตรวจค้นก่อนหน้า

คำอธิบายย่อหน้าที่สาม ควรเสนอข้อด้อยในการแก้ปัญหาของการประดิษฐ์อื่น นั่นคือการประดิษฐ์ที่อธิบายในย่อหน้าก่อนหน้า

(4) ลักษณะและความมุ่งหมายของการประดิษฐ์ จะต้องระบุถึงลักษณะทางเทคนิคของการประดิษฐ์ที่คิดขึ้นได้โดยย่อ รวมทั้งวัตถุประสงค์ของการประดิษฐ์ดังกล่าว (เพื่อแก้ปัญหาที่กล่าวไว้ในภูมิหลังของศิลปะหรือวิทยาการที่เกี่ยวข้อง) หลักการร่างลักษณะและความมุ่งหมายของการประดิษฐ์ ควรแบ่งย่อหน้า ดังนี้

คำอธิบายย่อหน้าแรก ควรอธิบายถึงลักษณะทางเทคนิคของการประดิษฐ์ที่ต้องการขอรับสิทธิบัตร โดยสรุปเฉพาะลักษณะทางเทคนิคที่จำเป็นต่อการแก้ปัญหา

- กรณีการประดิษฐ์เป็น**ผลิตภัณฑ์** ให้บรรยายถึงส่วนประกอบหรือชิ้นส่วนที่เป็นลักษณะสำคัญทางเทคนิคของผลิตภัณฑ์นี้ว่ามีอะไรบ้าง ลักษณะเป็นอย่างไร

- กรณีการประดิษฐ์เป็น**กระบวนการหรือกรรมวิธีหรือวิธีการ** ให้บรรยายถึงขั้นตอนและเงื่อนไขหรือสถานะของการปฏิบัติการที่เป็นลักษณะสำคัญทางเทคนิคของการประดิษฐ์ ตั้งแต่เริ่มต้นจนจบกระบวนการ

คำอธิบายย่อหน้าที่สอง ควรอธิบายถึงวัตถุประสงค์ของการประดิษฐ์ว่าทำมาเพื่ออะไร จะได้อะไรจากการประดิษฐ์นี้

(5) การเปิดเผยการประดิษฐ์โดยสมบูรณ์ บรรยายถึงรายละเอียดของการประดิษฐ์ที่ขอรับสิทธิบัตรว่ามีลักษณะโครงสร้าง องค์ประกอบ ขั้นตอนต่างๆ ผลดีของการประดิษฐ์ ตลอดจนตัวอย่างที่จะแสดงถึงการประดิษฐ์นั้นๆ และผลการทดสอบเปรียบเทียบ (ถ้ามี) โดยสมบูรณ์และชัดเจนพอที่จะทำให้ผู้มีความชำนาญในระดับสามัญในศิลปะวิทยาการนั้นๆ สามารถเข้าใจในการประดิษฐ์นั้นได้ และสามารถปฏิบัติตามได้

กรณีการประดิษฐ์เป็น**ผลิตภัณฑ์**

- ให้บรรยายลักษณะสำคัญทางเทคนิคของผลิตภัณฑ์ การผลิตหรือการประกอบชิ้นส่วนหรือส่วนประกอบให้เป็นผลิตภัณฑ์นั้น ความสัมพันธ์ในหน้าที่ของแต่ละชิ้นส่วนหรือส่วนประกอบ การนำไปใช้ (ใช้อย่างไร)

- ควรอธิบายกว้างๆ ก่อนแล้วยกตัวอย่างโดยการอ้างอิงถึงรูปเขียนที่แนบ (ถ้ามี) เพื่อให้เข้าใจได้ยิ่งขึ้น



- ถ้าผลิตภัณฑ์นั้นเป็น**สารประกอบ** ให้แสดงสูตรของสารประกอบนั้นอย่างละเอียด

- บรรยายตัวแปรที่ใช้ในสูตรอย่างละเอียด
- เงื่อนไขที่เป็นข้อจำกัดของตัวแปรเหล่านี้ (ถ้ามี)
- กระบวนการ(ปฏิกิริยา) สังเคราะห์สารประกอบของการประดิษฐ์นี้ว่า

ใช้สารตั้งต้นอะไรสภาวะของการทำปฏิกิริยา (เช่น อุณหภูมิ ความดัน) ที่ใช้เป็นอย่างไรในแต่ละขั้นตอน และการนำสารประกอบดังกล่าวไปใช้ประโยชน์

- ถ้าผลิตภัณฑ์นั้นเป็น**องค์ประกอบ** (Composition) ให้กล่าวถึงส่วนประกอบ (Components) ต่างๆ ที่นำมาประกอบรวมเป็นองค์ประกอบนี้ในสัดส่วนที่แน่นอน พร้อมทั้งบอกระดับคุณภาพ (Grade) และที่มาของส่วนประกอบต่างๆ เหล่านี้ วิธีการผลิตองค์ประกอบจากส่วนประกอบต่างๆ เหล่านี้ การนำองค์ประกอบนี้ไปใช้ประโยชน์ (ถ้าการใช้มันไม่สามารถทราบได้จากคำบรรยายหรือจากชื่อผลิตภัณฑ์)

• กรณีที่การประดิษฐ์เป็น**กรรมวิธีหรือกระบวนการ** ให้อธิบายแต่ละขั้นตอนอย่างสัมพันธ์กัน บอกสภาวะ (เงื่อนไข) ที่กระทำตั้งแต่เริ่มต้นจนจบกระบวนการและอุปกรณ์ที่ใช้ในแต่ละขั้นตอน มีรูปร่างเป็นอย่างไร (ถ้าสิ่งนี้จำเป็น) จากนั้นให้บรรยายตัวอย่างกระบวนการของการประดิษฐ์นี้พร้อมกับการอ้างอิงถึงรูปเขียนหรือแผนผังเพื่อแสดงให้เห็นการประดิษฐ์นี้อย่างชัดเจน ควรใส่หมายเลขกำกับตามหลังชื่อสารประกอบ หรืออุปกรณ์ที่สอดคล้องกับรูปเขียน แผนผัง เช่น สารตั้งต้นอะมีน 1 สารชั้นกลางอะไมด์ 2 สารประกอบสูตร 1 เส้นทาง 2 หอกลับ 3 เป็นต้น

• อธิบายสรุปถึงข้อดีของการใช้การประดิษฐ์ ส่วนนี้ให้นำเสนอตัวอย่างการทดลองที่แสดงให้เห็นถึงข้อเด่นของการประดิษฐ์ที่เสนอเทียบกับการประดิษฐ์ที่มีอยู่ก่อนหน้าในรูปแบบการนำเสนอต่างๆ ส่วนนี้จะช่วยลดการปฏิเสธในการให้ความคุ้มครองการประดิษฐ์เนื่องจากมีข้อมูลรองรับข้อเด่นของการประดิษฐ์

(6) คำอธิบายรูปเขียนโดยย่อ บรรยายในกรณีที่มีการประดิษฐ์จำเป็นต้องมีรูปเขียน โดยระบุว่ารูปเขียนแต่ละรูปแสดงถึงส่วนใดของการประดิษฐ์ เช่น อธิบายว่ารูปที่แสดงในเอกสารส่วนของรูปเขียนคือรูปอะไร ให้บอกเฉพาะส่วนที่ทำให้เข้าใจว่าเป็นรูปอะไรเท่านั้น ไม่ต้องอธิบายรายละเอียดที่ปรากฏในรูป เนื่องจากรายละเอียดที่ปรากฏในรูปจะถูกอธิบายไว้ในหัวข้อการเปิดเผยการประดิษฐ์โดยสมบูรณ์อยู่แล้ว เช่น

- รูปที่ 1 และ 2 เป็นรูปเพอร์สเปกทีฟของเครื่องหีบน้ำมันแบบกดอัดตามการประดิษฐ์นี้

- รูปที่ 1 แสดงกราฟเปรียบเทียบค่าความเป็นกรดของนมเปรี้ยวตามการประดิษฐ์ที่เสนอเทียบกับนมเปรี้ยวตามวิธีปกติ

(7) วิธีการในการประดิษฐ์ที่ดีที่สุด ในกรณีที่มีการระบุในหัวข้อการเปิดเผยการประดิษฐ์โดยสมบูรณ์ถึงวิธีการประดิษฐ์หลายวิธี ผู้ขอจะต้องระบุถึงวิธีการที่ดีที่สุด แต่ถ้ามีการเปิดเผยวิธีการประดิษฐ์เพียงวิธีเดียวในหัวข้อการเปิดเผยการประดิษฐ์โดยสมบูรณ์ให้ระบุว่า “เช่นเดียวกับที่เปิดเผยไว้แล้วในหัวข้อการเปิดเผยการประดิษฐ์โดยสมบูรณ์”

# ตัวอย่างการเขียนรายละเอียดการประดิษฐ์ “สูตรผสมสารสกัดจากชาเมี่ยงและน้ำมันหอมระเหยจากผลมะแขว่น”

หน้าที่ 1 ของจำนวน 4 หน้า

## รายละเอียดการประดิษฐ์

### ชื่อที่แสดงถึงการประดิษฐ์

สูตรผสมสารสกัดจากใบชาเมี่ยงและน้ำมันหอมระเหยจากผลมะแขว่น

### สาขาวิทยาการที่เกี่ยวข้องกับการประดิษฐ์

- 5 เคมีที่เกี่ยวข้องกับสูตรผสมสารสกัดจากใบชาเมี่ยงและน้ำมันหอมระเหยจากผลมะแขว่น

### ภูมิหลังของศิลปะหรือวิทยาการที่เกี่ยวข้อง

- ชาเมี่ยง และมะแขว่นเป็นพืชท้องถิ่นที่มีอยู่กระจายทั่วไปบนพื้นที่สูงของประเทศไทย ชาเมี่ยง (*Camellia sinensis* var. *assamica*) เป็นชาสายพันธุ์ *assamica* มีชื่อเรียกขานได้หลายชื่อเช่น “ชาอัสสัม” หรือ “ชาพื้นเมือง” หรือ “ชาป่า” มีสารกลุ่มโพลีฟีนอลที่มีฤทธิ์ยับยั้งการเจริญของจุลินทรีย์ “เมี่ยง” เป็นคำเมืองในภาคเหนือ หมายถึง การนำเอาใบชาหมัก โดยการนำเอาใบชาแก่ที่ผ่านการนึ่งและมัดเป็นก้อนแช่ลงในถังหมักให้ได้ผลิตภัณฑ์ที่มีลักษณะคล้ายๆ กับการดองใบชา นิยมใช้เคี้ยวบริโภค “เมี่ยง” จึงเป็นของทานเล่นของคนในภาคเหนือ มีรสชาติฝาดถึงเปรี้ยว โดยนิยมนำมาเคี้ยวเพื่อดูดทานน้ำที่ได้จากใบชาหมักแล้วคายกากทิ้งไป นิยมรับประทานขามว่างหรือขณะทำงานเพื่อแก้แ้ว อาจมีการเพิ่มรสชาติโดยการเติมเกลือ น้ำตาล หรือขิงแล้วแต่วัฒนธรรมการบริโภคภายในท้องถิ่น ปัจจุบันความนิยมในการบริโภคเมี่ยงนั้นลดลง
- 15 มะแขว่น (*Zanthoxylum myriacanthum* Wall ex Hook. f.) มีการใช้ในการปรุงอาหารของกลุ่มชนบนพื้นที่สูง เป็นพืชที่มีสารมีฤทธิ์ต้านการเจริญของจุลินทรีย์ และทำให้เกิดอาการชาเล็กน้อยในช่องปากคล้ายกานพลู ซึ่งมีการนำไปใช้ประโยชน์เป็นยาแก้ปวดฟัน จากรายงานยังพบอีกว่าพืชสองชนิดนี้โดยปกติมีการนำไปใช้เพื่ออาหาร ทั้งในรูปของอาหารขบเคี้ยว (เมี่ยง) และเครื่องเทศ เพื่อระงับกลิ่นคาวของอาหารประเภทเนื้อสัตว์ ซึ่งแสดงให้เห็นถึงความปลอดภัยต่อผู้บริโภคของผลิตภัณฑ์ของพืชทั้งสองชนิดนี้
- 20 พลเดช และคณะ (2547) ทำการศึกษาผลของการสกัดใบชาด้วยน้ำต่อการยับยั้งการเจริญของเชื้อ *S. aureus* สายพันธุ์มาตรฐานและเชื้อที่แยกได้จากผู้ป่วยอีก 4 ตัวอย่าง โดย 2 ตัวอย่างเป็น *S. aureus* (MRSA) พบว่าทั้งชาเขียวและชาดำมีฤทธิ์ในการยับยั้งการเจริญของเชื้อ *S. aureus* ทั้งสายพันธุ์มาตรฐาน และที่แยกได้จากผู้ป่วยอีก 4 ตัวอย่าง จะเห็นได้ว่าชาที่มีฤทธิ์ยับยั้งเชื้อแบคทีเรียได้ดี นอกจากนี้ยังมีการศึกษาฤทธิ์ต้านแบคทีเรียของ *Camellia sinensis* พบว่าฤทธิ์ต้านแบคทีเรียสายพันธุ์ต่างๆ เนื่องจาก Catechins ซึ่งได้แก่
- 25 epigallocatechin, epigallocatechin gallate และ epicatechin gallate ซึ่งเป็นส่วนประกอบในสารสกัดใบชาด้วยน้ำ (Yam, 1997)

จากรายงานการศึกษาของโซดริส (2545) ได้ทำการศึกษายองศ์ประกอบทางเคมีและฤทธิ์ต้านจุลชีพของน้ำมันระเหยงจากผลของพืชในสกุลแซนโทไซลุม พบว่า น้ำมันมะแขว่นมีฤทธิ์ต้านเชื้อ *S. aureus* ดีกว่า *E. coli* นอกจากนี้ยังพบว่าน้ำมันมะแขว่นมีฤทธิ์ต้านเชื้อรา *T. mentagophytes* ด้วย

หน้าที่ 2 ของจำนวน 4 หน้า

จากข้อมูลดังกล่าวข้างต้นจะเห็นว่า สารสกัดใบชาเมี่ยงมีฤทธิ์ยับยั้งเชื้อแบคทีเรียได้ดี จึงได้มีการนำมาผสมกับน้ำมันหอมระเหยจากผลมะแขว่น ซึ่งมีฤทธิ์ทำให้เกิดอาการชาได้ จึงได้มีการวิจัยและพัฒนาสูตรผสมสารสกัดใบชาเมี่ยงและน้ำมันหอมระเหยจากผลมะแขว่น ที่มีค่า pH อยู่ระหว่าง 5-5.5 และใช้สำหรับลดอาการอักเสบในช่องปากและลำคอ โดยมีส่วนประกอบด้วย น้ำมันหอมระเหยจากผลมะแขว่น, สารสกัดชาเมี่ยง

5 ที่สกัดด้วยตัวทำละลายแอลกอฮอล์, แอลกอฮอล์ (Alcohol), พรอโพลีน ไกลคอล(Propylene glycol), กลีเซอริน (Glycerin), ซอร์บิทอล (Sorbital), น้ำมันเปปเปอร์มินต์ (Peppermint oil), สารละลายแซ็กคาริน (Saccharin sol.) ดังนั้นจึงมีศักยภาพในการนำมาใช้ประโยชน์ในรูปแบบน้ำยาสำหรับลดการอักเสบในช่องปากและลำคอ เพื่อสนับสนุนให้มีการเพาะปลูกและใช้ประโยชน์จากใบชาเมี่ยงและมะแขว่นมากขึ้น และเป็นผลิตภัณฑ์ที่มีเอกลักษณ์ซึ่งมีองค์ประกอบจากสมุนไพรบนพื้นที่สูง ซึ่งเป็นพืชที่อนุรักษ์และอยู่ร่วมกับป่าได้

10 **ลักษณะและความมุ่งหมายของการประดิษฐ์**

การประดิษฐ์นี้เกี่ยวข้องกับสูตรผสมสารสกัดจากใบชาเมี่ยงและน้ำมันหอมระเหยจากผลมะแขว่น สำหรับลดการอักเสบในช่องปากและลำคอ ซึ่งชาเมี่ยงและมะแขว่นเป็นพืชที่ปลูกมากบนพื้นที่สูง นำมาเป็นวัตถุดิบในการเตรียมผลิตภัณฑ์ในรูปแบบของเหลว

**การเปิดเผยการประดิษฐ์โดยสมบูรณ์**

15 **1. การเตรียมสารสกัดใบชาเมี่ยง**

นำใบชาเมี่ยงมาอบแห้งด้วยเครื่องอบลมร้อน (Oven) ที่อุณหภูมิ 60 องศาเซลเซียส นาน 48 ชั่วโมง แล้วนำมาสกัดด้วยแอลกอฮอล์ โดยวิธีการหมักหรือแช่ในแอลกอฮอล์ เป็นเวลา 48 ชั่วโมง ในอัตราส่วนใบชาเมี่ยงแห้งต่อตัวทำละลาย (100 กรัม : 150 มิลลิลิตร) แล้วจึงกรองเอาสารสกัดที่ได้ไประเหยแอลกอฮอล์ออก 50% ได้ของเหลวมีลักษณะข้น สีเขียวเข้ม มีปริมาณร้อยละ 25.53 % w/w ของน้ำหนักใบชาเมี่ยงแห้ง

20 **2. การเตรียมน้ำมันหอมระเหยจากผลมะแขว่น**

นำผลมะแขว่นแห้งมาล้างด้วยไอน้ำ ใต้น้ำมะแขว่นมีลักษณะ สี สีสเหลืองอ่อนเงือง กลิ่นหอม มีปริมาณน้ำมันหอมระเหยที่ได้ 10.64 % v/w ของน้ำหนักผลมะแขว่นแห้ง

**3. การทดสอบฤทธิ์ต้านแบคทีเรียของสารสกัดชาเมี่ยงและน้ำมันมะแขว่น**

นำสารสกัดใบชาเมี่ยง และน้ำมันมะแขว่นที่นำไปทดสอบฤทธิ์ต้านแบคทีเรีย โดยวิธี Well diffusion พบว่า

25 มีค่า Inhibition zone ดังแสดงในตาราง

หน้าที่ 3 ของจำนวน 4 หน้า

ตารางที่ 1 ฤทธิ์ต้านเชื้อแบคทีเรียของสารสกัดใบชาเมี่ยง และน้ำมันมะเขว่น โดยวิธี Well diffusion

| สารที่ทดสอบ                       | Inhibition zone diameter (mm.) |                           |
|-----------------------------------|--------------------------------|---------------------------|
|                                   | <i>S. aureus</i> ATCC 25923    | <i>E. coli</i> ATCC 25922 |
| สารสกัดใบชาเมี่ยง, แอลกอฮอล์, 10% | 30.0                           | 12.0                      |
| สารสกัดใบชาเมี่ยง, แอลกอฮอล์, 20% | 33.0                           | 13.0                      |
| น้ำมันมะเขว่น 10%                 | 23.0                           | 13.0                      |
| น้ำมันมะเขว่น 20%                 | 24.0                           | 13.5                      |
| น้ำมันมะเขว่น 30%                 | 26.0                           | 14.5                      |
| น้ำมันมะเขว่น 40%                 | 26.0                           | 16.0                      |
| Blank, vehicle 1                  | 10.5                           | 0                         |
| Blank, น้ำ                        | 0                              | 0                         |
| Blank, น้ำ, Parabens conc         | 12.0                           | 0                         |

ตารางที่ 2 ฤทธิ์ต้านเชื้อแบคทีเรียของน้ำมันมะเขว่นและสารสกัดชาเมี่ยง โดยวิธี Well diffusion

| สารที่ทดสอบ                             | Inhibition zone diameter (mm.) |                           |
|---|--------------------------------|---------------------------|
|   | <i>S. aureus</i> ATCC 25923    | <i>E. coli</i> ATCC 25922 |
| น้ำมันมะเขว่น 5% สารสกัดใบชาเมี่ยง 5%   | 26.0                           | 0                         |
| น้ำมันมะเขว่น 10% สารสกัดใบชาเมี่ยง 10% | 33.0                           | 13.0                      |
| Blank, vehicle 1                        | 10.5                           | 0                         |

#### 4. การทดสอบหาค่า MIC และ MBC

- การทดสอบหาค่าความเข้มข้นต่ำสุดที่สามารถยับยั้งเชื้อแบคทีเรีย (Minimal Inhibitory Concentration, MIC) และความเข้มข้นต่ำสุดที่สามารถฆ่าเชื้อแบคทีเรีย (Minimal Bactericidal Concentration, MBC) ของสารสกัด โดยวิธีเจือจางในอาหารเหลว (Broth dilution method) ดังแสดงในตาราง

ตารางที่ 3 แสดงค่า MIC และ MBC ของน้ำมันมะเขว่นและสารสกัดใบชาเมี่ยง

| สารที่ทดสอบ                         | MIC  | MBC   |
|-------------------------------------|------|-------|
| น้ำมันมะเขว่น                       | 0.31 | 0.63  |
| สารสกัดใบชาเมี่ยง สกัดด้วยแอลกอฮอล์ | 0.31 | 1.25  |
| สารสกัดใบชาเมี่ยง สกัดด้วยน้ำ       | 6.25 | 12.50 |

#### 5. การเตรียมห้ายาฆ่าแมลงในปาก

- สูตรผสมสารสกัดจากใบชาเมี่ยงและน้ำมันหอมระเหยจากผลมะเขว่น ที่มีฤทธิ์ลดการอักเสบในช่องปาก และล้าอก ที่ได้จากสารสกัดใบชาเมี่ยงที่สกัดด้วยแอลกอฮอล์และน้ำมันหอมระเหยจากผลมะเขว่น ประกอบด้วย

หน้าที่ 4 ของจำนวน 4 หน้า

|   |                                    |                   |           |            |
|---|------------------------------------|-------------------|-----------|------------|
|   | น้ำมันหอมระเหยจากผลมะแขว่น         | ไม่น้อยกว่าร้อยละ | 2 – 3     | โดยน้ำหนัก |
|   | สารสกัดชาเมียงที่สกัดด้วยแอลกอฮอล์ | ไม่น้อยกว่าร้อยละ | 1 – 2     | โดยน้ำหนัก |
|   | แอลกอฮอล์ (Alcohol)                | ไม่น้อยกว่าร้อยละ | 60 – 65   | โดยน้ำหนัก |
|   | Propylene glycol                   | ไม่น้อยกว่าร้อยละ | 5 – 6     | โดยน้ำหนัก |
| 5 | Glycerin                           | ไม่น้อยกว่าร้อยละ | 5 – 6     | โดยน้ำหนัก |
|   | Sorbitol                           | ไม่น้อยกว่าร้อยละ | 19 – 20   | โดยน้ำหนัก |
|   | Peppermint oil                     | ไม่น้อยกว่าร้อยละ | 0.2 - 0.3 | โดยน้ำหนัก |
|   | Saccharin sol. 22.5%               | ไม่น้อยกว่าร้อยละ | 0.05 – 1  | โดยน้ำหนัก |

- 10 สูตรผสมสารสกัดจากใบชาเมียงและน้ำมันหอมระเหยจากผลมะแขว่น ที่มีส่วนประกอบสำคัญ ได้แก่ น้ำมันมะแขว่นและสารสกัดใบชาเมียงที่สกัดด้วยแอลกอฮอล์ มีรสหวานเล็กน้อย มีรสฝาด ให้ความรู้สึกลิ้นเล็กน้อย และมีสีเขียวเข้ม มีค่า pH อยู่ระหว่าง 5 - 5.5

**วิธีการของการประดิษฐ์ที่ดีที่สุด**

เช่นเดียวกับที่เปิดเผยไว้แล้วในหัวข้อการเปิดเผยการประดิษฐ์โดยสมบูรณ์

### 3.1.3 คำแนะนำในการร่างข้อถ้อยสิทธิของคำขอรับสิทธิบัตรการประดิษฐ์/อนุสิทธิบัตร

ข้อถ้อยสิทธิเป็นส่วนที่ผู้ขอรับสิทธิบัตร/อนุสิทธิบัตร ระบุถึงขอบเขตของการประดิษฐ์ที่ต้องการได้รับความคุ้มครอง ข้อถ้อยสิทธิเปรียบได้กับการกำหนดขอบเขตอันเป็นพื้นที่ที่เป็นสิทธิของเจ้าของโฉนดที่ดิน ข้อถ้อยสิทธิจะกำหนดขอบเขตอันเกี่ยวกับลักษณะของการประดิษฐ์ที่เป็นสิทธิของผู้ทรงสิทธิที่บุคคลอื่นมีหน้าที่ที่จะต้องเคารพและละเว้นจากการกระทำอันจะเป็นการละเมิดสิทธิของผู้ทรงสิทธิบัตร/อนุสิทธิบัตร

ข้อถ้อยสิทธิเป็นการระบุถึงส่วนของการประดิษฐ์ที่ผู้ขอต้องการสงวนสิทธิมิให้คนอื่นแสวงหาประโยชน์จากการประดิษฐ์ โดยหลักการทั่วไปแล้วขอบเขตของการประดิษฐ์ที่ระบุในข้อถ้อยสิทธิจะต้องไม่กว้างเกินไปกว่าที่ผู้ขอได้ทำการประดิษฐ์นั้น และที่ได้เปิดเผยในรายละเอียดการประดิษฐ์ ดังนั้นหากผู้ขอต้องการขอถ้อยสิทธิในลักษณะของส่วนของการประดิษฐ์ ก็จะต้องเปิดเผยรายละเอียดเกี่ยวกับลักษณะส่วนนั้นของการประดิษฐ์ที่ผู้ขอประสงค์จะขอรับความคุ้มครองโดยชัดแจ้ง รัดกุมและสอดคล้องกับรายละเอียดการประดิษฐ์ ถ้าข้อถ้อยสิทธิไม่เป็นไปตามหลักเกณฑ์ที่กฎหมายกำหนดคำขอนั้นอาจถูกปฏิเสธหรือมีคำสั่งให้แก้ไขได้

หลักการร่างข้อถ้อยสิทธิของคำขอรับสิทธิบัตรการประดิษฐ์/อนุสิทธิบัตร ดังนี้

- ต้องระบุลักษณะของการประดิษฐ์ที่จะขอรับความคุ้มครองโดยชัดแจ้ง รัดกุม และสอดคล้องกับรายละเอียดการประดิษฐ์
- กรณีมีรูปเขียน ข้อถ้อยสิทธิที่อ้างถึงลักษณะทางเทคนิคของการประดิษฐ์ที่ปรากฏในรูปเขียนต้องระบุถึงหมายเลขหรือสัญลักษณ์ที่แสดงในรูปเขียนที่ระบุไว้ในวงเล็บข้างท้ายข้อความที่อ้างถึง
- กรณีของอนุสิทธิบัตรจะระบุข้อถ้อยสิทธิได้ไม่เกิน 10 ข้อ

## ตัวอย่างการเขียนข้อถ้อยสิทธิ “สูตรผสมสารสกัดจากชาเมี่ยงและน้ำมันหอมระเหยจากผลมะแขว่น”

หน้าที่ 1 ของจำนวน 1 หน้า

### ข้อถ้อยสิทธิ

- สูตรผสมสารสกัดจากใบชาเมี่ยงและน้ำมันหอมระเหยจากผลมะแขว่น ที่มีองค์ประกอบดังต่อไปนี้  
น้ำมันหอมระเหยจากผลมะแขว่น ร้อยละ 2-3 โดยน้ำหนัก  
สารสกัดชาเมี่ยงที่สกัดด้วยแอลกอฮอล์ ร้อยละ 1-2 โดยน้ำหนัก  
5 แอลกอฮอล์ (Alcohol) ร้อยละ 60-65 โดยน้ำหนัก  
พอร์โพลีน ไกลคอล (Propylene glycol) ร้อยละ 5-6 โดยน้ำหนัก  
กลีเซอริน (Glycerin) ร้อยละ 5-6 โดยน้ำหนัก  
ซอร์บิทอล (Sorbitol) ร้อยละ 19-20 โดยน้ำหนัก  
น้ำมันเปปเปอร์มินต์ (Peppermint oil) ร้อยละ 0.2-0.3 โดยน้ำหนัก  
10 สารละลายแซคคาริน (Saccharin sol.) 22.5% ร้อยละ 0.05-1 โดยน้ำหนัก
- สูตรผสมสารสกัดจากใบชาเมี่ยงและน้ำมันหอมระเหยจากผลมะแขว่น ตามข้อถ้อยสิทธิ 1 ที่ซึ่งใช้สำหรับลดการอักเสบในช่องปากและลำคอ
- สูตรผสมสารสกัดจากใบชาเมี่ยงและน้ำมันหอมระเหยจากผลมะแขว่น ตามข้อถ้อยสิทธิ 1 และ 2 ที่ซึ่งเป็นสารละลายเข้มข้นซึ่งอยู่ในรูปแบบสเปรย์

## ตัวอย่างการเขียนข้อถ้อยสิทธิ “เครื่องหีบน้ำมันแบบกดอัด”

หน้า 1 ของจำนวน 1 หน้า

### ข้อถ้อยสิทธิ

- เครื่องหีบน้ำมันแบบกดอัด ซึ่งประกอบด้วยโครงสร้างหลักที่ประกอบเข้าด้วยกันในรูปแบบสี่เหลี่ยมคางหมู (1) ที่ประกอบด้วย แผ่นบานพับ (2) จำนวน 2 แผ่น แกนหมุนระหว่างบานพับ (3) กลไกสกรูและแกนเหล็ก (4) และ คานควบคุมการเคลื่อนที่ของแกนเหล็ก (5) ที่ซึ่งมีลักษณะเฉพาะคือกลไกผ่อนแรงประกอบด้วย 2 ขั้นตอนคือ การทดแรงที่กลไกสกรูหรือแม่แรงเพื่อส่งแรงผ่านแกนเหล็ก (4) กดแผ่นบีบอัดที่ติดตั้งบนบานพับ (2) สำหรับหีบน้ำมันจากเมล็ดพืช และแกนหมุนระหว่างแผ่นบานพับ (3) ในการผ่อนแรงอีกต่อหนึ่ง



### 3.1.4 คำแนะนำในการร่างบทสรุปการประดิษฐ์ของคำขอรับสิทธิบัตรการประดิษฐ์/ อนุสิทธิบัตร

สำหรับสิทธิบัตรการประดิษฐ์/อนุสิทธิบัตร ควรอธิบายถึงลักษณะทางเทคนิคที่จำเป็นสำหรับการแก้ไขปัญหาของการประดิษฐ์นี้ โดยให้อธิบายให้ครบทุกส่วนของจำพวกการขอถือสิทธิ เช่น ผลผลิต ภาระบวกร การบรรยายอย่างรัดกุม ชัดแจ้ง และไม่เกิน 200 คำ โดยไม่ระบุผลดีหรือประโยชน์ของการประดิษฐ์และวิธีการใช้ที่ไม่แน่นอน

ตัวอย่างการเขียนบทสรุปการประดิษฐ์ “สูตรผสมสารสกัดจากชาเมี่ยงและน้ำมันหอมระเหยจากผลมะแขว่น”

หน้าที่ 1 ของจำนวน 1 หน้า

#### บทสรุปการประดิษฐ์

- สูตรผสมสารสกัดจากใบชาเมี่ยงและน้ำมันหอมระเหยจากผลมะแขว่น ที่มีองค์ประกอบของสารสกัดใบชาเมี่ยงและน้ำมันหอมระเหยจากผลมะแขว่น ซึ่งเป็นสารละลายเข้มข้นทั้งที่อยู่ในรูปแบบสเปรย์และรูปแบบอื่นๆ มีค่า pH อยู่ระหว่าง 5-5.5 และใช้สำหรับลดอาการอักเสบในช่องปากและลำคอ โดยมีส่วนประกอบด้วย
- 5 น้ำมันหอมระเหยจากผลมะแขว่น, สารสกัดชาเมี่ยงที่สกัดด้วยตัวทำละลายแอลกอฮอล์, แอลกอฮอล์ (Alcohol), พรอโพลีน ไกลคอล(Propylene glycol), กลีเซอริน (Glycerin), ซอร์บิทอล (Sorbitol), น้ำมันเปปเปอร์มินต์ (Peppermint oil), สารละลายแซคคาริน (Saccharin sol.)

### 3.1.5 คำแนะนำในการเตรียมรูปเขียนของคำขอรับสิทธิบัตรการประดิษฐ์/อนุสิทธิบัตร

เป็นส่วนที่จะช่วยให้ผู้อ่านคำขอรับสิทธิบัตร/อนุสิทธิบัตร สามารถเข้าใจรายละเอียดการประดิษฐ์ได้ดีขึ้น หากผู้ขอไม่ยื่นรูปเขียนในกรณีที่จะต้องยื่นคำขอนั้นอาจถูกปฏิเสธได้ ซึ่งรูปเขียนจะต้องแสดงให้เห็นชัดเจนสอดคล้องกับรายละเอียดการประดิษฐ์และเป็นไปตามหลักวิชาการเขียนแบบ ตามลักษณะและวิธีที่กรมทรัพย์สินทางปัญญากำหนด เช่น

- ต้องเขียนด้วยหมึกสีดำเข้มที่สามารถอยู่ได้ทนนานและห้ามระบายสี
- เขียนโดยใช้อุปกรณ์การเขียนแบบ มีสัดส่วนที่ถูกต้อง
- ใช้สัญลักษณ์ (Drawing symbols) ตามที่กำหนด
- หมายเลขอ้างอิงที่ใช้กำกับชิ้นส่วนต่างๆ ในรูปเขียนต้องแสดงด้วยเลขอารบิก

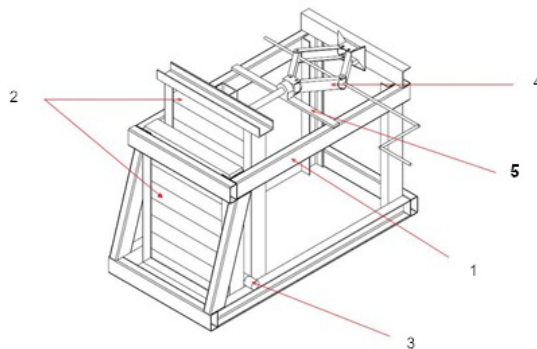
และต้องไม่มีวงเล็บหรือวงกลมประอบหมายเลขอ้างอิงดังกล่าว

#### Tips : วิธีการเตรียมรูปเขียน

เขียนตามหลักวิชาการเขียนแบบ พร้อมทั้งกำกับแสดงชิ้นส่วนต่างๆ และภายใต้รูปให้ระบุ รูปที่... เท่านั้น

#### ตัวอย่างรูปเขียน

หน้าที่ 1 ของจำนวน 1 หน้า



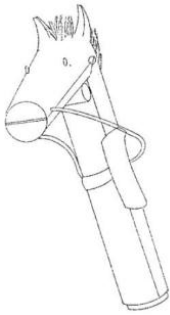
รูปที่ 1

## 3.2 การร่างคำขอรับสิทธิบัตรการออกแบบผลิตภัณฑ์

### 3.2.1 องค์ประกอบของคำขอรับสิทธิบัตรการออกแบบผลิตภัณฑ์

คำขอรับสิทธิบัตรการออกแบบผลิตภัณฑ์ประกอบด้วยองค์ประกอบ 4 ส่วน ดังนี้

(1) ชื่อแสดงแบบผลิตภัณฑ์ เป็นการระบุถึงลักษณะตามหน้าที่ใช้สอย และสอดคล้องกับภาพแสดงแบบผลิตภัณฑ์ที่ยื่นไว้ โดยชื่อที่แสดงถึงการออกแบบผลิตภัณฑ์ ต้องไม่ระบุ ข้อดี คุณลักษณะ วัสดุหรือชื่อทางการค้า เช่น



ชื่อแสดงแบบผลิตภัณฑ์ “ผลิตภัณฑ์ของเล่น”

ชื่อแสดงแบบผลิตภัณฑ์ “ลวดลายผ้า”

(2) ข้อถ้อยสิทธิ

(3) รูปเขียน

(4) คำพรรณนาแบบผลิตภัณฑ์ (ถ้ามี) ใช้ในกรณีที่ต้องการอธิบายถึงคุณลักษณะของแบบผลิตภัณฑ์เพื่อให้สอดคล้องกับชื่อแสดงแบบผลิตภัณฑ์ และภาพแสดงแบบผลิตภัณฑ์ให้สามารถเข้าใจถึงแบบผลิตภัณฑ์ที่ยื่นขอได้ เช่น แบบผลิตภัณฑ์ชื่อ “เครื่องฉายรังสี” โดยชื่อและภาพอย่างเดียวไม่สามารถจำแนกแบบผลิตภัณฑ์ได้ชัดเจน คำพรรณนาแบบผลิตภัณฑ์อธิบายไม่เกิน 100 คำ และไม่มีผลทางกฎหมาย

### 3.2.2 คำแนะนำในการร่างข้อถ้อยสิทธิของคำขอรับสิทธิบัตรการออกแบบผลิตภัณฑ์

หลักการในการร่างข้อถ้อยสิทธิของคำขอรับสิทธิบัตรการออกแบบผลิตภัณฑ์ มีดังนี้

- ให้ระบุข้อถ้อยสิทธิเพียงข้อเดียว ข้อถ้อยสิทธิในแบบผลิตภัณฑ์โดยไม่รวมถึงเครื่องหมายการค้าหรือไม่รวมเครื่องหมายการค้าและข้อความที่ปรากฏ
- การเขียนข้อถ้อยสิทธิ เช่น รูปร่างลักษณะ/รูปร่าง ลักษณะและลวดลาย/รูปร่าง ลักษณะ ลวดลาย และสี/ลวดลาย ของ...(ชื่อผลิตภัณฑ์)... ดังมีรายละเอียดตามที่ปรากฏในภาพแสดงแบบผลิตภัณฑ์ที่เสนอมานี้
- ข้อห้าม ไม่ระบุข้อถ้อยสิทธิในวัสดุ หน้าที่ใช้สอย คุณสมบัติหรือข้อดีของการออกแบบผลิตภัณฑ์นั้น

#### ตัวอย่างการเขียนข้อถ้อยสิทธิ “ลวดลายผ้า”

หน้า 1 ของจำนวน 1 หน้า

##### ข้อถ้อยสิทธิ

ข้อถ้อยสิทธิในแบบผลิตภัณฑ์ ซึ่งได้แก่ ลวดลายบนผืนผ้า ดังมีรายละเอียดตามปรากฏในภาพแสดงแบบผลิตภัณฑ์ที่เสนอมานี้

### 3.2.3 คำแนะนำในการเตรียมรูปเขียน/รูปถ่ายของคำขอรับสิทธิบัตรการออกแบบผลิตภัณฑ์

สำหรับสิทธิบัตรการออกแบบผลิตภัณฑ์ ไม่มีแบบฟอร์มภาพแสดงแบบผลิตภัณฑ์ อาจจะแสดงด้วยรูปเขียนหรือรูปถ่ายอย่างไรก็ได้ ภาพแสดงแบบผลิตภัณฑ์ต้องระบุจำนวนหน้า และจำนวนรูปให้ชัดเจน ไม่ต้องมีคำอธิบายภาพ สัมพันธ์กันทุกภาพ

• ในกรณีที่แสดงภาพด้วยรูปเขียน ต้องแสดงอย่างชัดเจน โดยให้จัดแสดงในลักษณะที่ไม่ปิดบังรูปทรงและรายละเอียดของแบบผลิตภัณฑ์และเป็นไปตามหลักวิชาการเขียนแบบซึ่งประกอบด้วยรูปด้านหน้า ด้านบน ด้านข้าง และทัศนียภาพที่สัมพันธ์ซึ่งกันและกัน ในกรณีที่มียุ่บด้านตรงกันข้ามเหมือนกันให้แสดงเพียงรูปเดียว

- ไม่ต้องระบุ ขนาด ข้อความที่อธิบายภาพแสดงชิ้นส่วนหรือวัสดุ
- ให้ใช้อุปกรณ์เขียนแบบหรืออาจใช้โปรแกรมคอมพิวเตอร์ในการเขียน

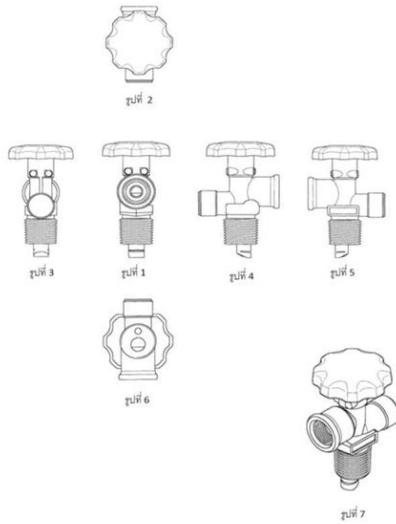
แบบตัวอย่างเช่น AutoCAD

- แนวเส้นเรียบและหนาเท่ากันโดยตลอดและไม่ต้องลงแถบสี
- เขียนหรือพิมพ์ด้วยหมึกที่สามารถอยู่ได้ทนทาน สีดำเข้ม
- การลงแสงเงาบนระนาบโค้งต่างๆ ของแบบผลิตภัณฑ์ ให้แสดงได้

เฉพาะลักษณะแสงเงา

• บนทัศนียภาพของแบบผลิตภัณฑ์และแสดงด้วยเส้นเล็กบาง ทั้งนี้ ต้องไม่ทำให้รูปร่างลักษณะของแบบผลิตภัณฑ์ที่ยื่นขอไม่ชัดเจน

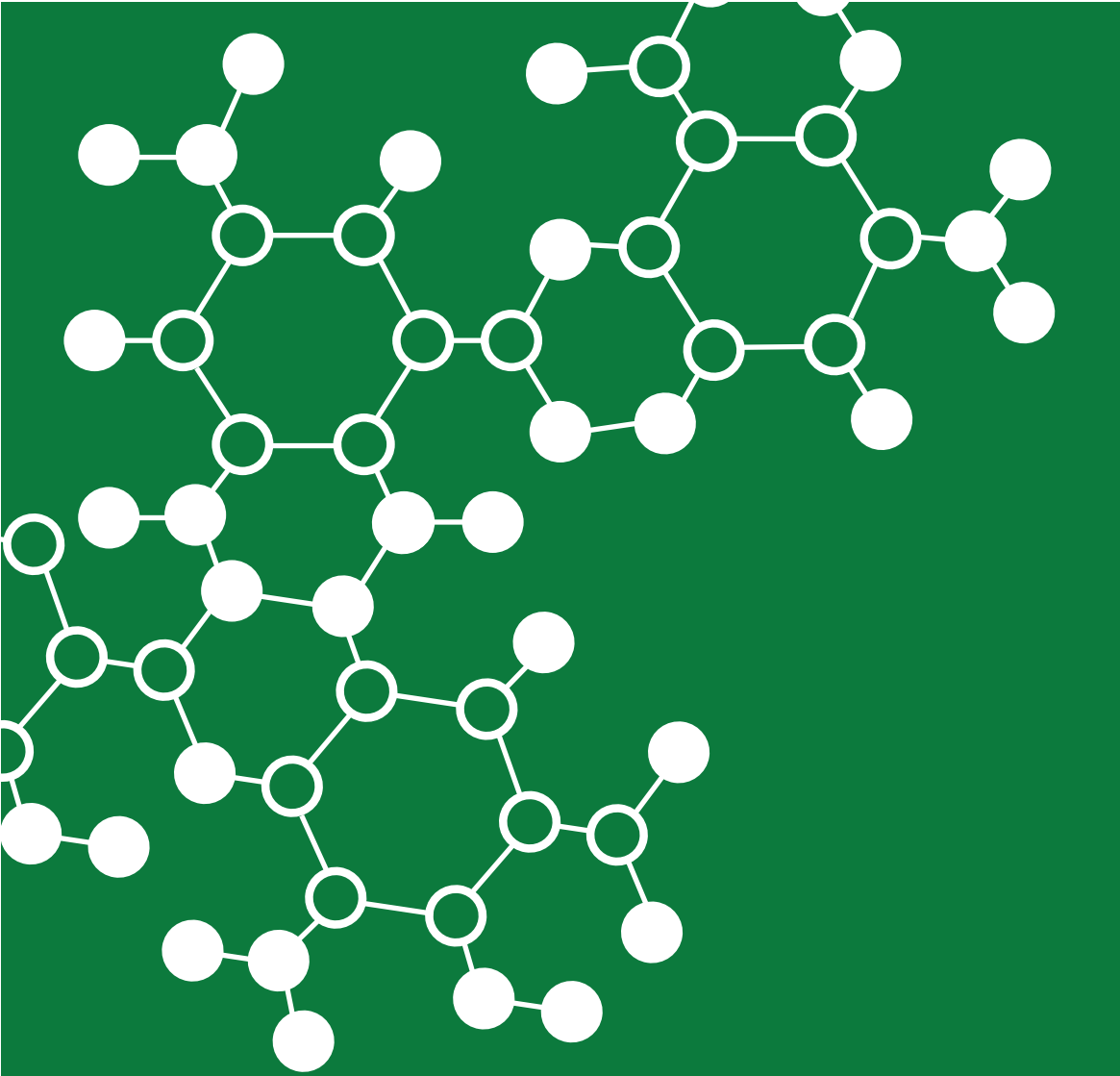
## ตัวอย่างภาพแบบผลิตภัณฑ์ที่ใช้อุปกรณ์เขียนแบบ

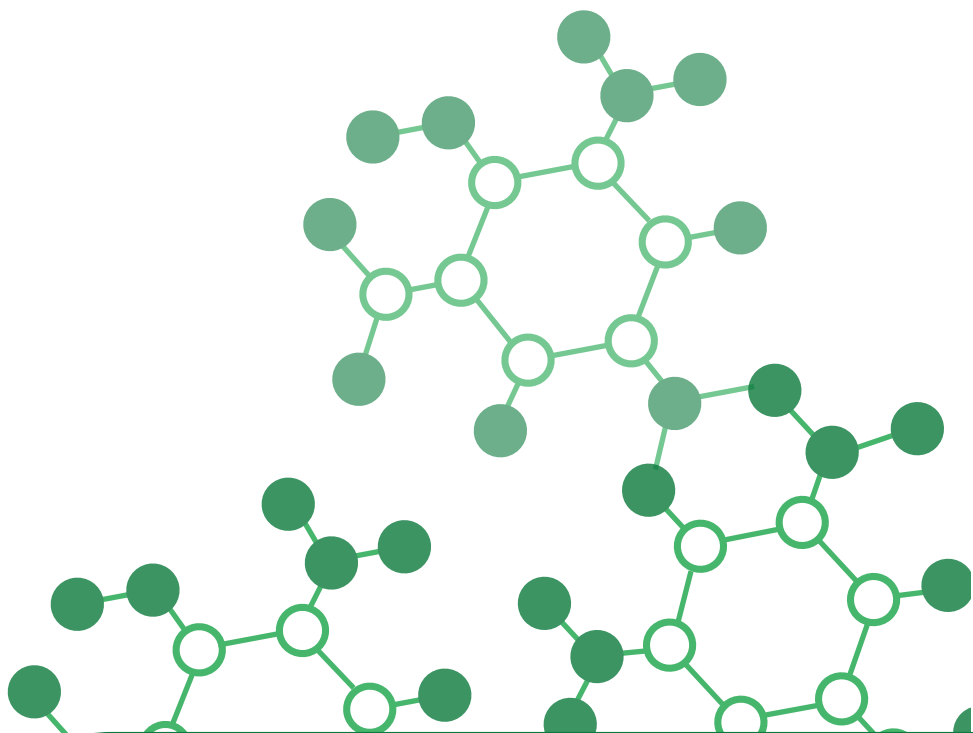


• การออกแบบลวดลายบนผลิตภัณฑ์ ในกรณีนี้ “ลวดลายบนวัสดุแผ่นพื้น” หากมีลวดลายซ้ำๆ กันต่อเนื่องยาวไม่สิ้นสุดให้แสดงช่วงลายที่เริ่มซ้ำ (Repeat) โดยมีสัญลักษณ์กำกับบริเวณมุมทั้งสี่

## ตัวอย่างภาพที่มีสัญลักษณ์กำกับบริเวณมุมทั้งสี่

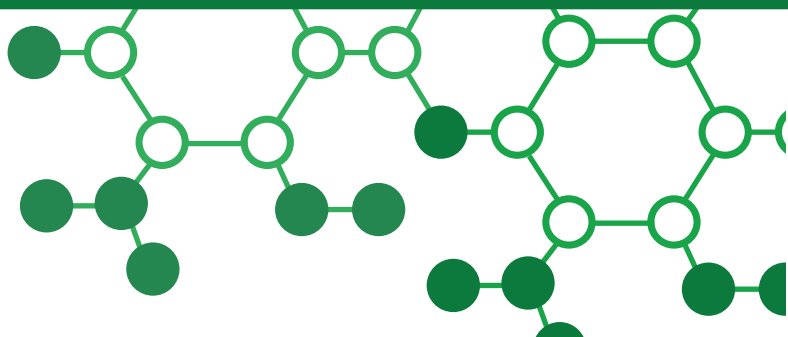






# บทที่ 4

ค่าธรรมเนียม





# บทที่ 4

## ค่าธรรมเนียม

การขอรับสิทธิบัตร/อนุสิทธิบัตร จะต้องชำระค่าธรรมเนียมตามขั้นตอนของกรมทรัพย์สินทางปัญญาตั้งแต่ขั้นตอนการยื่นคำขอ จนกระทั่งได้รับการจดทะเบียน รวมทั้งต้องชำระค่าธรรมเนียมการรักษาสิทธิจนกระทั่งหมดอายุความคุ้มครอง ทั้งนี้หน่วยงานทรัพย์สินทางปัญญาจะเป็นผู้ดำเนินการชำระค่าธรรมเนียม โดยมีอัตราค่าธรรมเนียมในขั้นตอนต่างๆ ดังนี้

### 4.1 อัตราค่าธรรมเนียม

| รายการ                                     | ค่าธรรมเนียม (บาท) |
|--|--------------------|
| ยื่นคำขอรับสิทธิบัตรการประดิษฐ์            | 500                |
| ยื่นคำขอรับสิทธิบัตรการออกแบบผลิตภัณฑ์     | 250                |
| ยื่นคำขอรับอนุสิทธิบัตรการประดิษฐ์         | 250                |
| คำขอแก้ไขเพิ่มเติม                         | 50                 |
| การประกาศโฆษณาคำขอรับสิทธิบัตร             | 250                |
| รับจดทะเบียนและประกาศโฆษณาอนุสิทธิบัตร     | 500                |
| คำขอให้ตรวจสอบการประดิษฐ์(กรณีการประดิษฐ์) | 250                |
| รับจดทะเบียนและออกสิทธิบัตร                | 500                |
| ค่าคัดค้าน                                 | 250                |
| ค่าอุทธรณ์                                 | 500                |
| คำขอเปลี่ยนแปลงประเภทของสิทธิ              | 100                |

## 4.2 อัตราค่าธรรมเนียมรายปีสิทธิบัตรการประดิษฐ์

| สิทธิบัตรการประดิษฐ์                              | ค่าธรรมเนียมรายปี<br>(บาท) |
|---|----------------------------|
| ปีที่ 5   | 1,000                      |
| ปีที่ 6   | 1,200                      |
| ปีที่ 7   | 1,600                      |
| ปีที่ 8   | 2,200                      |
| ปีที่ 9   | 3,000                      |
| ปีที่ 10  | 4,000                      |
| ปีที่ 11  | 5,200                      |
| ปีที่ 12  | 6,600                      |
| ปีที่ 13  | 8,200                      |
| ปีที่ 14  | 10,000                     |
| ปีที่ 15  | 12,000                     |
| ปีที่ 16  | 14,200                     |
| ปีที่ 17  | 16,600                     |
| ปีที่ 18  | 19,200                     |
| ปีที่ 19  | 22,000                     |
| ปีที่ 20  | 25,000                     |
| หรือชำระทั้งหมดในการชำระค่าธรรมเนียมรายปีครั้งแรก | 140,000                    |

#### 4.3 อัตราค่าธรรมเนียมรายปีสิทธิบัตรการออกแบบผลิตภัณฑ์

| สิทธิบัตรการออกแบบผลิตภัณฑ์                       | ค่าธรรมเนียมรายปี (บาท) |
|---|-------------------------|
| ปีที่ 5   | 500                     |
| ปีที่ 6   | 650                     |
| ปีที่ 7   | 950                     |
| ปีที่ 8   | 1,400                   |
| ปีที่ 9   | 2,000                   |
| ปีที่ 10  | 2,750                   |
| หรือชำระทั้งหมดในการชำระค่าธรรมเนียมรายปีครั้งแรก | 7,500                   |

#### 4.4 อัตราค่าธรรมเนียมรายปีอนุสิทธิบัตร

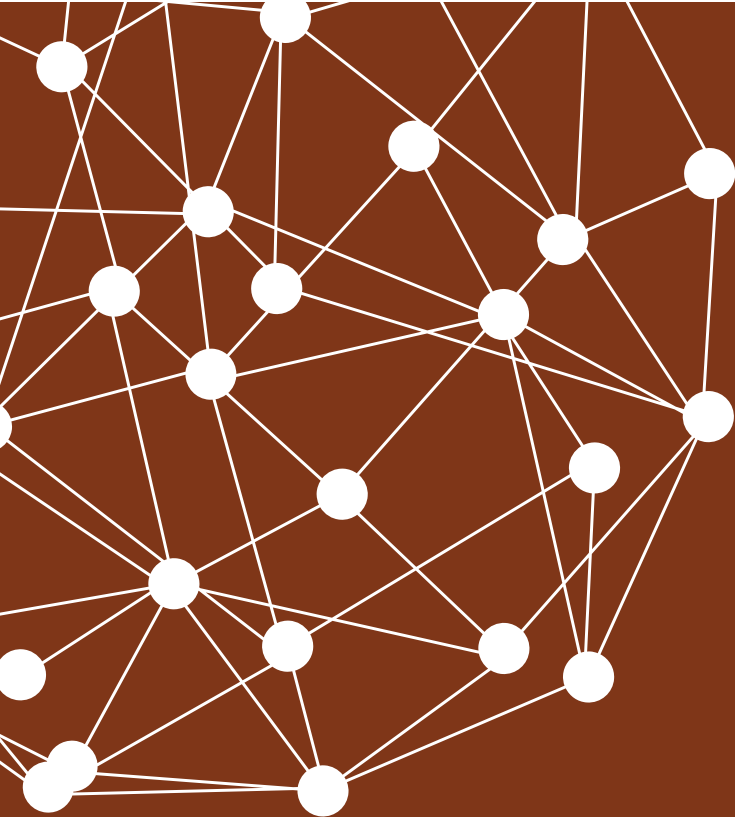
| อนุสิทธิบัตร                                      | ค่าธรรมเนียมรายปี (บาท) |
|---|-------------------------|
| ปีที่ 5   | 750                     |
| ปีที่ 6   | 1,500                   |
| หรือชำระทั้งหมดในการชำระค่าธรรมเนียมรายปีครั้งแรก | 2,000                   |

#### 4.5 ค่าธรรมเนียมการต่ออายุอนุสิทธิบัตร

| การต่ออายุอนุสิทธิบัตร | ค่าธรรมเนียม (บาท) |
|------------------------|--------------------|
| ครั้งที่ 1             | 6,000              |
| ครั้งที่ 2             | 9,000              |

# เอกสารอ้างอิง

- กรมทรัพย์สินทางปัญญา. (2558). ขั้นตอนการจดทะเบียนอนุสิทธิบัตร/อนุสิทธิบัตร (ออนไลน์).  
แหล่งที่มา [www.ipthailand.go.th/index.php?option=com\\_content&view=article&id=1171:2014-06-19-07-09-18&catid=35&Itemid=245](http://www.ipthailand.go.th/index.php?option=com_content&view=article&id=1171:2014-06-19-07-09-18&catid=35&Itemid=245).  
1 กรกฎาคม 2558
- กรมทรัพย์สินทางปัญญา. (2558). ความรู้เบื้องต้นด้านทรัพย์สินทางปัญญา. นนทบุรี: สหมิตรพรีนติ้ง.  
กรมทรัพย์สินทางปัญญา. (2558). คู่มือคำขอรับสิทธิบัตรการออกแบบผลิตภัณฑ์ (ออนไลน์).  
แหล่งที่มา [https://www.ipthailand.go.th/dmdocuments/Manual\\_The\\_application\\_design.pdf](https://www.ipthailand.go.th/dmdocuments/Manual_The_application_design.pdf). 1 กรกฎาคม 2558
- คณะครุศาสตร์อุตสาหกรรม มหาวิทยาลัยเทคโนโลยีราชมงคลธัญบุรี. (2558).  
คู่มือคำขอรับสิทธิบัตรการออกแบบผลิตภัณฑ์ (ออนไลน์).  
แหล่งที่มา <http://www.teched.rmutt.ac.th/wp-content/uploads/2014/07/คู่มือคำขอรับสิทธิบัตรการออกแบบผลิตภัณฑ์.pdf>. 1 กรกฎาคม 2558.
- ศูนย์ทรัพย์สินทางปัญญา กรมทรัพย์สินทางปัญญา. (2553). การบริหารจัดการทรัพย์สินทางปัญญาสำหรับสถาบันการศึกษาหรือองค์กรนวัตกรรมภาครัฐ. นนทบุรี: กลุ่มสนับสนุนการจัดการทรัพย์สินทางปัญญา ศูนย์ทรัพย์สินทางปัญญา กรมทรัพย์สินทางปัญญา สมาคมทรัพย์สินทางปัญญาแห่งประเทศไทย. (2558). ความรู้ทั่วไปเรื่องสิทธิบัตรและประโยชน์ที่จะได้รับจากสิทธิบัตร. แหล่งที่มา [http://www.ipat.or.th/index.php?option=com\\_content&view=article&id=272:25-06-53&catid=46:aut2&Itemid=14](http://www.ipat.or.th/index.php?option=com_content&view=article&id=272:25-06-53&catid=46:aut2&Itemid=14). 1 กรกฎาคม 2558
- หน่วยสนับสนุนการวิจัยและบริการคณะกรรมการวิศวกรรมศาสตร์ มหาวิทยาลัยอุบลราชธานี. (2558). สิทธิบัตร. แหล่งที่มา [http://web.eng.ubu.ac.th/~seminar/research/other/copy\\_right.html](http://web.eng.ubu.ac.th/~seminar/research/other/copy_right.html). 1 กรกฎาคม 2558
- ผศ.ดร. อัครวิทย์ กาญจนโอภาส. (2558). เอกสารประกอบการสัมมนาหัวข้อ “การเตรียมคำขอสิทธิบัตรและอนุสิทธิบัตร”. 3 เมษายน 2558.




ภาคผนวก

## แบบพิมพ์คำขอ (แบบ สป/สผ/001-ก)

แบบ สป/สผ/สป/001-ก

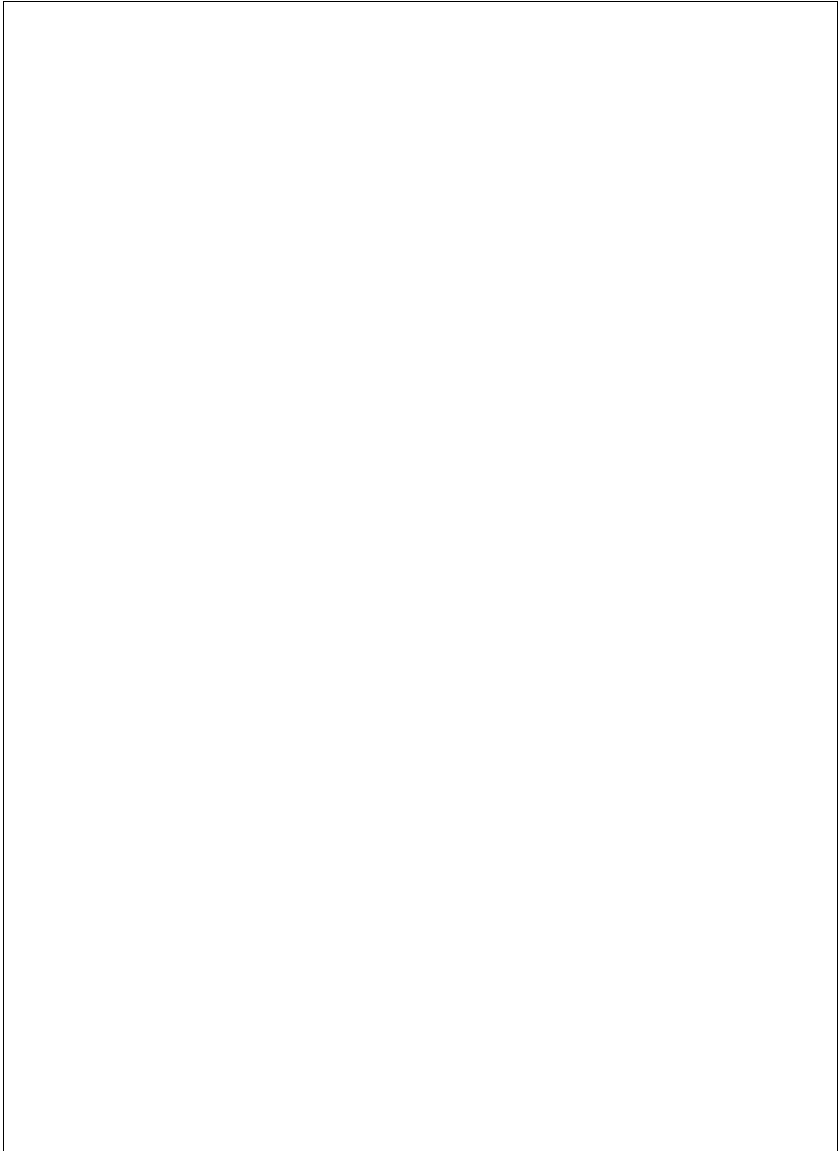
หน้า 1 ของจำนวน 3 หน้า

|   |  |                              |
|---|--|------------------------------|
| <div style="text-align: center;"> <br/> <b>คำขอรับสิทธิบัตร/อนุสิทธิบัตร</b> </div><br><input type="checkbox"/> การประดิษฐ์<br><input type="checkbox"/> การออกแบบผลิตภัณฑ์<br><input type="checkbox"/> อนุสิทธิบัตร<br><br>ข้าพเจ้าผู้ลงลายมือชื่อในคำขอรับสิทธิบัตร/อนุสิทธิบัตรนี้<br>ขอรับสิทธิบัตร/อนุสิทธิบัตร ตามพระราชบัญญัติสิทธิบัตร<br>พ.ศ.2522 แก้ไขเพิ่มเติมโดยพระราชบัญญัติสิทธิบัตร (ฉบับที่2)<br>พ.ศ.2535 และพระราชบัญญัติสิทธิบัตร (ฉบับที่3) พ.ศ.2542 | <b>สำหรับเจ้าหน้าที่</b>               |                              |
|   | วันรับคำขอ                             | เลขที่คำขอ                   |
|   | วันยื่นคำขอ                            |                              |
|   | สัญลักษณ์จำแนกการประดิษฐ์ระหว่างประเทศ |                              |
|   | ใช้กับแบบผลิตภัณฑ์<br>ประเภทผลิตภัณฑ์  |                              |
|   | วันประกาศโฆษณา                         | เลขที่ประกาศโฆษณา            |
|   | วันออกสิทธิบัตร/อนุสิทธิบัตร           | เลขที่สิทธิบัตร/อนุสิทธิบัตร |
| ลายมือชื่อเจ้าหน้าที่   |  |                              |
| 1. ชื่อที่แสดงถึงการประดิษฐ์/การออกแบบผลิตภัณฑ์   |  |                              |
| 2. คำขอรับสิทธิบัตรการออกแบบผลิตภัณฑ์นี้เป็นคำขอสำหรับแบบผลิตภัณฑ์อย่างเดียวกันและเป็นคำขอลำดับที่<br>ในจำนวน คำขอ ที่อื่นในคราวเดียวกัน  |  |                              |
| 3. ผู้ขอรับสิทธิบัตร/อนุสิทธิบัตร และที่อยู่ (เลขที่ ถนน ประเทศ)  | 3.1 สัญชาติ                            |                              |
|   | 3.2 โทรศัพท์                           |                              |
|   | 3.3 โทรสาร                             |                              |
|   | 3.4 อีเมล                              |                              |
| 4. สิทธิในการขอรับสิทธิบัตร/อนุสิทธิบัตร<br><input type="checkbox"/> ผู้ประดิษฐ์/ผู้ออกแบบ <input type="checkbox"/> ผู้รับโอน <input type="checkbox"/> อรับสิทธิโดยเหตุอื่น   |  |                              |
| 5. ตัวแทน (ถ้ามี)/ที่อยู่ (เลขที่ ถนน จังหวัด รหัสไปรษณีย์)   | 5.1 ตัวแทนเลขที่                       |                              |
|   | 5.2 โทรศัพท์                           |                              |
|   | 5.3 โทรสาร                             |                              |
|   | 5.4 อีเมล                              |                              |
| 6. ผู้ประดิษฐ์/ผู้ออกแบบผลิตภัณฑ์ และที่อยู่ (เลขที่ ถนน ประเทศ)  |  |                              |
| 7. คำขอรับสิทธิบัตร/อนุสิทธิบัตรนี้แยกจากหรือเกี่ยวข้องกับคำขอเดิม<br>ผู้ขอรับสิทธิบัตร/อนุสิทธิบัตร ขอให้ถือว่าได้รับคำขอรับสิทธิบัตร/อนุสิทธิบัตรนี้ ในวันเดียวกับคำขอรับสิทธิบัตร<br>เลขที่ วันยื่น เพราะคำขอรับสิทธิบัตร/อนุสิทธิบัตรนี้แยกจากหรือเกี่ยวข้องกับคำขอเดิมเพราะ<br><input type="checkbox"/> คำขอเดิมมีการประดิษฐ์หลายอย่าง <input type="checkbox"/> กู้คลื่นำเนื่องจากผู้ขอไม่มีสิทธิ <input type="checkbox"/> อเปลี่ยนแปลงประเภทของสิทธิ  |  |                              |

**หมายเหตุ** ในกรณีที่ไม่อาจระบุรายละเอียดได้ครบถ้วน ให้จัดทำเป็นเอกสารแนบท้ายแบบพิมพ์นี้โดยระบุหมายเลขกำกับข้อและหัวข้อที่แสดงรายละเอียดเพิ่มเติมดังกล่าวด้วย

|   |            |                    |  |                           |
|---|------------|--------------------|--|---------------------------|
| 8.การยื่นคำขออนุญาตราชอาณาจักร  |            |                    |  |                           |
| วันยื่นคำขอ   | เลขที่คำขอ | ประเทศ             | สัญลักษณ์จำแนกการ<br>ประดิษฐ์ระหว่างประเทศ   | สถานะคำขอ                 |
| 8.1   |            |                    |  |                           |
| 8.2   |            |                    |  |                           |
| 8.3   |            |                    |  |                           |
| 8.4 <input type="checkbox"/> ผู้ขอรับสิทธิบัตร/อนุสิทธิบัตรให้ถือว่าได้ยื่นคำขอนี้ในวันที่ได้ยื่นคำขอรับสิทธิบัตร/อนุสิทธิบัตรในต่างประเทศเป็นครั้งแรกโดย<br><input type="checkbox"/> ได้ยื่นเอกสารหลักฐานพร้อมคำขอนี้ <input type="checkbox"/> ขอยื่นเอกสารหลักฐานหลังจากวันยื่นคำขอนี้  |            |                    |  |                           |
| 9.การแสดงผลการประดิษฐ์หรือการออกแบบผลิตภัณฑ์ ผู้ขอรับสิทธิบัตร/อนุสิทธิบัตรได้แสดงผลการประดิษฐ์ที่หน่วยงานของรัฐเป็นผู้จัด<br>วันแสดง วันเปิดงานแสดง ผู้จัด   |            |                    |  |                           |
| 10.การประดิษฐ์เกี่ยวกับจุลชีพ   |            |                    |  |                           |
| 10.1 เลขทะเบียนฝากเก็บ  |            | 10.2 วันที่ฝากเก็บ |  | 10.3 สถาบันฝากเก็บ/ประเทศ |
| 11.ผู้ขอรับสิทธิบัตร/อนุสิทธิบัตร ขอยื่นเอกสารภาษาต่างประเทศก่อนในวันที่ยื่นคำขอนี้ และจะจัดยื่นคำขอรับสิทธิบัตร/อนุสิทธิบัตร<br>นี้ที่จัดทำเป็นภาษาไทยภายใน 90 วัน นับจากวันยื่นคำขอนี้ โดยขอขึ้นเป็นภาษา<br><input type="checkbox"/> อังกฤษ <input type="checkbox"/> ฝรั่งเศส <input type="checkbox"/> เยอรมัน <input type="checkbox"/> ญี่ปุ่น <input type="checkbox"/> อื่น ๆ |            |                    |  |                           |
| 12.ผู้ขอรับสิทธิบัตร/อนุสิทธิบัตร ขอให้อธิบดีประกาศโฆษณาคำขอรับสิทธิบัตร หรือรับจดทะเบียน และประกาศโฆษณาอนุ<br>สิทธิบัตรนี้หลังจากวันที่ เดือน พ.ศ.<br><input type="checkbox"/> ผู้ขอรับสิทธิบัตร/อนุสิทธิบัตรขอให้ใช้รูปเขียนหมายเลข ในการประกาศโฆษณา  |            |                    |  |                           |
| 13.คำขอรับสิทธิบัตร/อนุสิทธิบัตรนี้ประกอบด้วย   |            |                    | 14.เอกสารประกอบด้วย  |                           |
| ก.แบบพิมพ์คำขอ หน้า   |            |                    | <input type="checkbox"/> เอกสารแสดงสิทธิในการขอรับสิทธิบัตร/อนุสิทธิบัตร                     |                           |
| ข.รายละเอียดการประดิษฐ์<br>หรือคำพรรณนาแบบผลิตภัณฑ์ หน้า  |            |                    | <input type="checkbox"/> หนังสือรับรองการแสดงผลการประดิษฐ์/การออกแบบ<br>ผลิตภัณฑ์            |                           |
| ค.ข้อถ้อยคำ หน้า  |            |                    | <input type="checkbox"/> หนังสือมอบอำนาจ   |                           |
| ง.รูปเขียน - รูป - หน้า   |            |                    | <input type="checkbox"/> เอกสารรายละเอียดเกี่ยวกับจุลชีพ                                     |                           |
| จ.ภาพแสดงแบบผลิตภัณฑ์   |            |                    | <input type="checkbox"/> เอกสารการขอรับวันยื่นคำขอในต่างประเทศเป็นวันยื่น<br>คำขอในประเทศไทย |                           |
| <input type="checkbox"/> รูปเขียน รูป - หน้า  |            |                    | <input type="checkbox"/> เอกสารขอเปลี่ยนแปลงประเภทของสิทธิ                                   |                           |
| <input type="checkbox"/> ภาพถ่าย รูป - หน้า   |            |                    | <input type="checkbox"/> เอกสารอื่น ๆ  |                           |
| ฉ.บทสรุปการประดิษฐ์ หน้า  |            |                    |  |                           |
| 15.ข้าพเจ้าขอรับรองว่า<br><input type="checkbox"/> การประดิษฐ์นี้ไม่เคยยื่นขอรับสิทธิบัตร/อนุสิทธิบัตรมาก่อน<br><input type="checkbox"/> การประดิษฐ์นี้ได้พัฒนาปรับปรุงมาจาก.....   |            |                    |  |                           |
| 16.ลายมือชื่อ ( <input type="checkbox"/> ผู้ขอรับสิทธิบัตร/อนุสิทธิบัตร: <input type="checkbox"/> ตัวแทน )  |            |                    |  |                           |

**หมายเหตุ** บุคคลใดยื่นขอรับสิทธิบัตรการประดิษฐ์หรือการออกแบบผลิตภัณฑ์ หรืออนุสิทธิบัตร โดยการแสดงข้อความอันเป็นเท็จแก่พนักงานเจ้าหน้าที่  
เพื่อให้ได้ไปซึ่งสิทธิบัตรหรืออนุสิทธิบัตร ต้องระวางโทษจำคุกไม่เกินหกเดือน หรือปรับไม่เกินห้าพันบาท หรือทั้งจำทั้งปรับ





## แบบ สป/สผ/อสป/001-ก(พ)



แบบสป/สผ/อสป/001-ก(พ)

### คำรับรองเกี่ยวกับสิทธิขอรับสิทธิบัตร/อนุสิทธิบัตร

เขียนที่.....

วันที่.....เดือน.....พ.ศ.....

เรียน อธิบดีกรมทรัพย์สินทางปัญญา

ข้าพเจ้า.....

ที่อยู่.....และ

ข้าพเจ้า.....

ที่อยู่.....และ

ข้าพเจ้า.....

ที่อยู่.....

ขอรับรองและยืนยันเกี่ยวกับสิทธิของข้าพเจ้าในการประดิษฐ์/การออกแบบผลิตภัณฑ์ คือ

(ระบุชื่อการประดิษฐ์/การออกแบบผลิตภัณฑ์).....

ซึ่ง ข้าพเจ้าขอรับสิทธิบัตร/อนุสิทธิบัตร ดังนี้

1. ข้าพเจ้าเป็นผู้ประดิษฐ์สิ่งที่ยอมรับสิทธิบัตรหรืออนุสิทธิบัตร/ผู้ออกแบบสิ่งที่ยอมรับสิทธิบัตรดังกล่าว
2. ไม่มีบุคคลหรือหน่วยงานใดมีสิทธิขอรับสิทธิบัตร/อนุสิทธิบัตร สำหรับการประดิษฐ์/การออกแบบผลิตภัณฑ์ที่ยอมรับสิทธิบัตร
3. ข้าพเจ้ายังไม่ได้โอนสิทธิในการขอรับสิทธิบัตร/อนุสิทธิบัตรที่ยอมรับสิทธิบัตร/อนุสิทธิบัตร แก่บุคคลอื่นใด
4. รายละเอียดต่าง ๆ ที่ข้าพเจ้าระบุในคำรับรองนี้ ตลอดจนข้อเท็จจริงที่ปรากฏที่ระบุในคำขอรับสิทธิบัตร/อนุสิทธิบัตร ถูกต้องและเป็นความจริงทุกประการ

(ลงชื่อ) .....

(.....)

.....

(.....)

.....

(.....)

#### หมายเหตุ

1. ให้ยื่นคำรับรองนี้ในกรณีที่ผู้ขอรับสิทธิบัตร/อนุสิทธิบัตร เป็นผู้ประดิษฐ์/ผู้ออกแบบเอง
2. ให้ยื่นคำรับรองนี้พร้อมกับคำขอรับสิทธิบัตร/อนุสิทธิบัตร

# แบบ สป/สผ/อสป/002-ก



แบบ สป/สผ/อสป/002-ก

สำหรับเจ้าหน้าที่  
คำขอที่.....  
รับวันที่.....

คำขอถือสิทธิให้ถือวันยื่นคำขอในต่างประเทศเป็นครั้งแรก  
เป็นวันยื่นคำขอในประเทศไทย

คำขอรับสิทธิบัตร/อนุสิทธิบัตรเลขที่.....

วันยื่นคำขอ.....

ชื่อที่แสดงถึงการประดิษฐ์/การออกแบบผลิตภัณฑ์.....

ชื่อผู้ขอรับสิทธิบัตร/อนุสิทธิบัตร.....

ข้อ 1. ข้าพเจ้า.....อยู่บ้านเลขที่.....

หมู่ที่.....ตรอก/ซอย.....ถนน.....ตำบล/แขวง.....

อำเภอ/เขต.....จังหวัด.....โทรศัพท์.....

ซึ่งเป็นผู้ขอ/ตัวแทนของผู้ขอรับสิทธิบัตรหรืออนุสิทธิบัตรที่ระบุข้างต้นขอสิทธิให้ถือว่าได้ยื่นคำขอรับสิทธิบัตรหรืออนุสิทธิบัตร  
ในวันที่ได้ยื่นคำขอรับสิทธิบัตรหรืออนุสิทธิบัตรนี้ในต่างประเทศเป็นครั้งแรก ดังรายละเอียดต่อไปนี้

ข้อ 2. การยื่นคำขออนุญาตออกนอกราชอาณาจักร

| วันยื่นคำขอ | เลขที่คำขอ | ประเทศ | สัญลักษณ์เจ้าเนกการประดิษฐ์<br>ระหว่างประเทศ | สถานะคำขอ |
|-------------|------------|--------|--|-----------|
| 2.1         |            |        |  |           |
| 2.2         |            |        |  |           |
| 2.3         |            |        |  |           |
| 2.4         |            |        |  |           |

ข้อ 3. ข้าพเจ้าขอยื่นคำขอนี้พร้อมเอกสารหลักฐานดังต่อไปนี้

สำเนาคำขอรับสิทธิบัตรหรืออนุสิทธิบัตรที่ยื่นไว้นอกราชอาณาจักรนั้นซึ่งแสดงวันยื่นคำขอรับ  
สิทธิบัตร หรืออนุสิทธิบัตรรวมถึงรายละเอียดตามคำขอรับสิทธิบัตร หรืออนุสิทธิบัตรดังกล่าว และมีการรับรองความถูกต้อง  
โดยสำนักงานสิทธิบัตรของประเทศที่ได้ยื่นไว้ดังกล่าวเพื่อประกอบการพิจารณาด้วย

วันที่ .....เดือน.....พ.ศ. ....

ลายมือชื่อ.....

(.....)

# แบบ สป/สผ/อสป/003-ก



แบบ สป/สผ/อสป/003-ก

สำหรับเจ้าหน้าที่

คำขอที่.....

รับวันที่.....

## คำขอแก้ไขเพิ่มเติมคำขอรับสิทธิบัตร/อนุสิทธิบัตร

คำขอรับสิทธิบัตร/อนุสิทธิบัตร เลขที่.....

วันยื่นคำขอ.....

ชื่อที่แสดงถึงการประดิษฐ์/การออกแบบผลิตภัณฑ์.....

ชื่อผู้ขอรับสิทธิบัตร/อนุสิทธิบัตร.....

-----

ข้อ 1. ข้าพเจ้า.....อยู่บ้านเลขที่.....

หมู่ที่.....ตรอก/ซอย.....ถนน.....ตำบล/แขวง.....

อำเภอ/เขต.....จังหวัด.....โทรศัพท์.....

ซึ่งเป็นผู้ขอรับสิทธิบัตร/อนุสิทธิบัตรหรือตัวแทนของผู้ขอรับสิทธิบัตรหรืออนุสิทธิบัตรที่ระบุข้างต้น ขอแก้ไขเพิ่มเติมคำขอรับสิทธิบัตร/อนุสิทธิบัตร ดังกล่าวดังมีรายละเอียดตามที่แนบมาพร้อมนี้

ข้อ 2. ข้าพเจ้าขอยืนยันว่าการแก้ไขเพิ่มเติมนี้เป็นไปตามมาตรา 20 แห่งพระราชบัญญัติสิทธิบัตร พ.ศ. 2522 กล่าวคือ ไม่เป็นการเพิ่มเติมสาระสำคัญของการประดิษฐ์ หรือการออกแบบผลิตภัณฑ์

วันที่.....เดือน.....พ.ศ. ....

ลายมือชื่อ.....

(.....)

หมายเหตุ ให้ขีดข้อความที่ไม่ใช่ออก

# แบบ สป/สผ/อสป/004-ก

แบบ สป/สผ/อสป/004-ก



สำหรับเจ้าหน้าที่

คำขอที่.....

รับวันที่.....

## คำขอเปลี่ยนแปลงประเภทของสิทธิ

คำขอรับสิทธิบัตร/อนุสิทธิบัตร เลขที่.....

วันยื่นคำขอ.....

ชื่อผู้ขอรับสิทธิบัตร/อนุสิทธิบัตร.....

1. ข้าพเจ้า..... เป็นผู้ขอ/ตัวแทนของผู้ขอรับสิทธิบัตร/อนุสิทธิบัตร  
ขอเปลี่ยนแปลงประเภทของสิทธิจาก

- 1.1 สิทธิบัตรการประดิษฐ์เป็นอนุสิทธิบัตร
- 1.2 อนุสิทธิบัตรเป็นสิทธิบัตรการประดิษฐ์

และข้าพเจ้าประสงค์ให้ถือว่า

- วันยื่นคำขอเดิมเป็นวันยื่นคำขอ
- วันยื่นคำขอเปลี่ยนแปลงประเภทของสิทธิเป็นวันยื่นคำขอ

2. ข้าพเจ้าขอรับรองว่าการเปลี่ยนแปลงนี้เป็นไปตามมาตรา 65 จัตวา แห่งพระราชบัญญัติสิทธิบัตร  
พ.ศ. 2522 แก้ไขเพิ่มเติมโดยพระราชบัญญัติสิทธิบัตร (ฉบับที่ 3) พ.ศ.2542 กล่าวคือ เปลี่ยนแปลงประเภทของสิทธิจาก  
สิทธิบัตรเป็นอนุสิทธิบัตรก่อนวันประกาศโฆษณาคำขอรับสิทธิบัตร หรือ เปลี่ยนแปลงประเภทของสิทธิจากอนุสิทธิบัตรเป็น  
สิทธิบัตรการประดิษฐ์ก่อนจดทะเบียนการประดิษฐ์และออกอนุสิทธิบัตรดังกล่าว

วันที่.....เดือน.....พ.ศ.....

ลายมือชื่อ.....

(.....)

หมายเหตุ

ให้ชี้ข้อความที่ไม่ใช่ออก

## แบบ สป/สผ/อสป/005-ก



แบบ สป/สผ/อสป/005-ก

สำหรับเจ้าหน้าที่.....  
คำขอที่.....  
รับวันที่.....

### คำขอให้ตรวจสอบการประดิษฐ์

คำขอรับสิทธิบัตร/อนุสิทธิบัตร เลขที่.....  
วันยื่นคำขอ.....  
ชื่อผู้ขอรับสิทธิบัตร/อนุสิทธิบัตร.....  
วันประกาศโฆษณาคำขอรับสิทธิบัตร.....  
วันประกาศโฆษณาและรับจดทะเบียนอนุสิทธิบัตร.....

.....

ข้าพเจ้า.....อยู่บ้านเลขที่.....  
หมู่ที่.....ต.รอก/ซอย.....ถนน.....ตำบล/แขวง.....  
อำเภอ/เขต.....จังหวัด.....โทรศัพท์.....ในฐานะ

- ผู้ขอรับสิทธิบัตร/ตัวแทนของผู้ขอรับสิทธิบัตรที่ระบุถึงข้างต้น  
 ผู้ทรงอนุสิทธิบัตร/ตัวแทนผู้ทรงอนุสิทธิบัตรที่ระบุถึงข้างต้น  
 ผู้ขอให้ตรวจสอบการประดิษฐ์อนุสิทธิบัตร/ตัวแทนของผู้ขอให้ตรวจสอบการประดิษฐ์
- อนุสิทธิบัตรที่ระบุถึงข้างต้น

มีความประสงค์ที่จะให้พนักงานเจ้าหน้าที่ตรวจสอบการประดิษฐ์ที่ขอรับสิทธิบัตร/อนุสิทธิบัตร  
ดังกล่าว

วันที่.....เดือน.....พ.ศ. ....

ลายมือชื่อ.....  
(.....)

**หมายเหตุ** ให้ชี้ข้อความที่ไม่ใช่ออก

# ตัวอย่างคำขอที่ได้รับการจดทะเบียนอนุสิทธิบัตร

แบบสป/สผ/อสป/001-ก

หน้า 1 ของจำนวน 2 หน้า

|  |  |                            |
|--|--|----------------------------|
|  <p><b>คำขอรับสิทธิบัตร/อนุสิทธิบัตร</b></p> <p><input type="checkbox"/> การประดิษฐ์<br/><input type="checkbox"/> การออกแบบผลิตภัณฑ์<br/><input checked="" type="checkbox"/> อนุสิทธิบัตร</p> <p>ข้าพเจ้าผู้ลงลายมือชื่อในคำขอรับสิทธิบัตร/อนุสิทธิบัตรนี้ขอรับสิทธิบัตร/อนุสิทธิบัตร ตามพระราชบัญญัติสิทธิบัตร พ.ศ. 2522 แก้ไขเพิ่มเติมโดยพระราชบัญญัติสิทธิบัตร (ฉบับที่ 2) พ.ศ. 2535 และพระราชบัญญัติสิทธิบัตร (ฉบับที่ 3) พ.ศ. 2542</p> | <b>สำหรับเจ้าหน้าที่</b>               |                            |
|  | วันรับคำขอ                             | เลขที่คำขอ                 |
|  | วันยื่นคำขอ                            |                            |
|  | สัญลักษณ์จำแนกการประดิษฐ์ระหว่างประเทศ |                            |
|  | ใช้กับแบบผลิตภัณฑ์ประเภทผลิตภัณฑ์      |                            |
| วันประกาศโฆษณา   | เลขที่ประกาศโฆษณา                      |                            |
| วันออกสิทธิบัตร/อนุสิทธิบัตร   | เลขที่สิทธิบัตร/อนุสิทธิบัตร           |                            |
| ลายมือชื่อเจ้าหน้าที่  |  |                            |
| 1. ชื่อที่แสดงถึงการประดิษฐ์/การออกแบบผลิตภัณฑ์<br>สูตรและกรรมวิธีการผลิตเครื่องสำอางที่ใช้ผสมสมุนไพรชนิดผง  |  |                            |
| 2. คำขอรับสิทธิบัตรการออกแบบผลิตภัณฑ์นี้เป็นคำขอสำหรับแบบผลิตภัณฑ์อย่างเดียวกันและเป็นคำขอลำดับที่ 1 ในจำนวน 1 คำขอ ที่ยื่นในคราวเดียวกัน  |  |                            |
| 3. ผู้ขอรับสิทธิบัตร/อนุสิทธิบัตร และที่อยู่ (เลขที่ ถนน ประเทศ)<br>สถาปนาวินิจฉัยและพัฒนาพื้นที่สูง (องค์การมหาชน) และมูลนิธิโครงการหลวง<br>เลขที่ 65 หมู่ 1 ถนนสุเทพ ตำบลสุเทพ อำเภอเมือง<br>จังหวัดเชียงใหม่ 50200 ประเทศไทย  | 3.1 สัญชาติ ไทย                        | 3.2 โทรศัพท์ 0-5332-8496-8 |
|  | 3.3 โทรสาร 0-5332-8494                 | 3.4 อีเมลล์ -              |
| 4. สิทธิในการขอรับสิทธิบัตร/อนุสิทธิบัตร<br><input type="checkbox"/> ผู้ประดิษฐ์/ผู้ออกแบบ <input checked="" type="checkbox"/> ผู้รับโอน <input type="checkbox"/> ผู้ขอรับสิทธิโดยเหตุอื่น   |  |                            |
| 5. ตัวแทน(ถ้ามี)ที่อยู่ (เลขที่ ถนน จังหวัด รหัสไปรษณีย์)  | 5.1 ตัวแทนเลขที่                       | 5.2 โทรศัพท์               |
|  |  | 5.3 โทรสาร                 |
|  |  | 5.4 อีเมลล์                |
| 6. ผู้ประดิษฐ์/ผู้ออกแบบผลิตภัณฑ์ และที่อยู่ (เลขที่ ถนน ประเทศ)<br>1. นายไพโรจน์ วิจัยจาวี มูลนิธิโครงการหลวง 65 หมู่ 1 ถนนสุเทพ ตำบลสุเทพ อำเภอเมือง จังหวัดเชียงใหม่ 50200 ประเทศไทย<br>2. นางสาวณัฐพร จำหามันไวย มูลนิธิโครงการหลวง 65 หมู่ 1 ถนนสุเทพ ตำบลสุเทพ อำเภอเมือง จังหวัดเชียงใหม่ 50200 ประเทศไทย<br>3. นางสาวสลักจิต บุญทาค่า มูลนิธิโครงการหลวง 65 หมู่ 1 ถนนสุเทพ ตำบลสุเทพ อำเภอเมือง จังหวัดเชียงใหม่ 50200 ประเทศไทย  |  |                            |
| 7. คำขอรับสิทธิบัตร/อนุสิทธิบัตรนี้แยกจากหรือเกี่ยวข้องกับคำขอเดิม<br>ผู้ขอรับสิทธิบัตร/อนุสิทธิบัตร ขอให้ถือว่าได้ยื่นคำขอรับสิทธิบัตร/อนุสิทธิบัตรนี้ ในวันเดียวกับคำขอรับสิทธิบัตร เลขที่ - วันยื่น - เพราะคำขอรับสิทธิบัตร/อนุสิทธิบัตรนี้แยกจากหรือเกี่ยวข้องกับคำขอเดิมเพราะ<br><input type="checkbox"/> คำขอเดิมมีการประดิษฐ์หลายอย่าง <input type="checkbox"/> ถูกคัดค้านเนื่องจากผู้ขอไม่มีสิทธิ <input type="checkbox"/> ขอเปลี่ยนแปลงประเภทของสิทธิ   |  |                            |

**หมายเหตุ:** ใบกรณีที่ไม่อาจระบุรายละเอียดครบถ้วน ให้จัดทำเป็นเอกสารแนบท้ายแบบพิมพ์นี้โดยระบุหมายเลขกำกับชื่อและหัวข้อที่แสดงรายละเอียด เพิ่มเติมดังกล่าวด้วย

หน้า 2 ของจำนวน 2 หน้า

|  |            |                    |   |                          |
|--|------------|--------------------|---|--------------------------|
| 8.การยื่นคำขออนุญาตออกนอกราชอาณาจักร   |            |                    |   |                          |
| วันยื่นคำขอ  | เลขที่คำขอ | ประเทศ             | สัญลักษณ์จำแนกการประดิษฐ์ระหว่างประเทศ  | สถานะคำขอ                |
| 8.1  |            |                    |   |                          |
| 8.2  |            |                    |   |                          |
| 8.3  |            |                    |   |                          |
| 8.4 <input type="checkbox"/> ผู้ขอรับสิทธิบัตร/อนุสิทธิบัตรขอสิทธิให้ถือว่ามีคำขอนี้ในวันที่ได้ยื่นคำขอรับสิทธิบัตร/อนุสิทธิบัตรในต่างประเทศเป็นครั้งแรกโดย <input type="checkbox"/> ได้ยื่นเอกสารหลักฐานพร้อมคำขอนี้ <input type="checkbox"/> ขอยื่นเอกสารหลักฐานหลังจากวันยื่นคำขอนี้  |            |                    |   |                          |
| 9.การแสดงผลการประดิษฐ์ หรือการออกแบบผลิตภัณฑ์ ผู้ขอรับสิทธิบัตร/อนุสิทธิบัตรได้แสดงผลการประดิษฐ์ที่หน่วยงานของรัฐเป็นผู้จัดวันแสดง วันเปิดงานแสดง ผู้จัด   |            |                    |   |                          |
| 10.การประดิษฐ์เกี่ยวกับจุลชีพ  |            |                    |   |                          |
| 10.1 เลขทะเบียนฝากเก็บ   |            | 10.2 วันที่ฝากเก็บ |   | 10.3 สถานันฝากเก็บประเทศ |
| 11.ผู้ขอรับสิทธิบัตร/อนุสิทธิบัตร ขอยื่นเอกสารภาษาต่างประเทศก่อนในวันยื่นคำขอนี้ และจะจัดพิมพ์คำขอรับสิทธิบัตร/อนุสิทธิบัตรครั้งที่จัดทำเป็นภาษาไทยภายใน 90 วัน นับจากวันยื่นคำขอนี้ โดยขอเขียนเป็นภาษา <input type="checkbox"/> อังกฤษ <input type="checkbox"/> ฝรั่งเศส <input type="checkbox"/> เยอรมัน <input type="checkbox"/> ญี่ปุ่น <input type="checkbox"/> อื่นๆ |            |                    |   |                          |
| 12.ผู้ขอรับสิทธิบัตร/อนุสิทธิบัตร ขอให้อธิบดีประกาศโฆษณาคำขอรับสิทธิบัตร หรือรับจดทะเบียน และประกาศโฆษณาอนุสิทธิบัตรนี้หลังจากวันที่ เดือน พ.ศ. <input type="checkbox"/> ผู้ขอรับสิทธิบัตร/อนุสิทธิบัตรขอให้ใช้รูปเขียนหมายเลข ในการประกาศโฆษณา  |            |                    |   |                          |
| 13.คำขอรับสิทธิบัตร/อนุสิทธิบัตรนี้ประกอบด้วย  |            |                    | 14.เอกสารประกอบคำขอ   |                          |
| ก. แบบพิมพ์คำขอ 2 หน้า   |            |                    | <input checked="" type="checkbox"/> เอกสารแสดงสิทธิในการขอรับสิทธิบัตร/อนุสิทธิบัตร   |                          |
| ข. รายละเอียดการประดิษฐ์ หรือคำพรรณนาแบบผลิตภัณฑ์ 4 หน้า   |            |                    | <input type="checkbox"/> หนังสือรับรองการแสดงผลการประดิษฐ์/การออกแบบ ผลิตภัณฑ์  |                          |
| ค. ข้อถ้อยสิทธิ 2 หน้า   |            |                    | <input checked="" type="checkbox"/> หนังสือมอบอำนาจ   |                          |
| ง. รูปเขียน - รูป - หน้า   |            |                    | <input type="checkbox"/> เอกสารรายละเอียดเกี่ยวกับจุลชีพ  |                          |
| จ. ภาพแสดงแบบผลิตภัณฑ์ <input type="checkbox"/> รูปเขียน รูป - หน้า <input type="checkbox"/> ภาพถ่าย รูป - หน้า  |            |                    | <input type="checkbox"/> เอกสารการขอรับวันยื่นคำขอในต่างประเทศเป็นวันยื่นคำขอในประเทศไทย  |                          |
| ฉ. บทสรุปการประดิษฐ์ 1 หน้า  |            |                    | <input type="checkbox"/> เอกสารขอเปลี่ยนแปลงประเภทของสิทธิ <input type="checkbox"/> เอกสารอื่น ๆ  |                          |
| 15. ข้าพเจ้าขอรับรองว่า <input checked="" type="checkbox"/> การประดิษฐ์นี้ไม่เคยยื่นขอรับสิทธิบัตร/อนุสิทธิบัตรมาก่อน <input type="checkbox"/> การประดิษฐ์นี้ได้พัฒนาปรับปรุงมาจาก.....  |            |                    |   |                          |
| 16. ลายมือชื่อ ( <input checked="" type="checkbox"/> ผู้ขอรับสิทธิบัตร / อนุสิทธิบัตร; <input type="checkbox"/> ตัวแทน)  |            |                    |   |                          |
| <br>(หม่อมเจ้ากฤษดา วัฒน)<br>ประธานมูลนิธิโครงการหลวง   |            |                    | <br>(นายศิริพงศ์ หังสพฤกษ์)<br>ผู้อำนวยการสถาบันวิจัยและพัฒนาพื้นที่สูง (องค์การมหาชน) |                          |

## รายละเอียดการประดิษฐ์

### ชื่อที่แสดงถึงการประดิษฐ์

สูตรและกรรมวิธีการผลิตเครื่องดื่มอาติโช๊คผสมสมุนไพรชนิดผงขง

### สาขาวิทยาการที่เกี่ยวข้องกับการประดิษฐ์

- 5           วิทยาศาสตร์และเทคโนโลยีที่เกี่ยวข้องกับสูตรและกรรมวิธีการผลิตเครื่องดื่มอาติโช๊คผสมสมุนไพรชนิดผงขง

### ภูมิหลังของศิลปะหรือวิทยาการที่เกี่ยวข้อง

- ปัจจุบันคนไทยให้ความสำคัญด้านสุขภาพมากขึ้น เครื่องดื่มสมุนไพรนับว่าเป็นทางเลือกหนึ่งของ  
ผู้บริโภค โดยตลาดเครื่องดื่มเพื่อสุขภาพ ไม่รวมผลิตภัณฑ์จากนม ในปี 2547 มีมูลค่าถึง 4,000 ล้านบาท โดย  
10           ตลาดในประเทศไทย เริ่มเปิดรับเครื่องดื่มสมุนไพรมากขึ้น และมีการขยายตัวอย่างต่อเนื่อง ประมาณร้อยละ  
10-15 ทำให้ชาสมุนไพรเป็นเครื่องดื่มประเภทหนึ่งที่กลับเข้ามาได้รับความนิยมอีกครั้ง โอกาสทางการตลาดก็  
เป็นไปอย่างชัดเจนมากขึ้น อีกทั้งรัฐบาลก็มีนโยบายสนับสนุนการส่งออกชาสมุนไพรด้วย (ธนาคารไทย  
พาณิชย์, 2547)

- อาติโช๊ค (Artichoke) เป็นพืชตระกูลผักที่รับประทานได้ชนิดหนึ่งในประเทศแถบเมดิเตอร์เรเนียน มี  
15           คุณสมบัติในการต้านอนุมูลอิสระ (Antioxidant) ที่ดี และเสริมสุขภาพ (Gil-Izquierdo *et al.*, 2001) เป็นพืชที่มี  
สารอาหารต่างๆ เช่น โปรตีน แร่ธาตุ มีปริมาณเส้นใยสูง มีไขมันต่ำ อีกทั้งยังมีสารประเภท โพลีฟีนอล และ โอลิ  
โกแซคคาไรด์ ซึ่งสาร โพลีฟีนอล เช่น กรดไฮดรอกซีซินนามิก (Hydroxycinnamic acids) และ ฟลาโวน  
(Flavones) จะมีคุณสมบัติเป็นสารต้านอนุมูลอิสระ ด้านการอักเสบ ด้านสารก่อมะเร็ง โอลิโกแซคคาไรด์มี  
คุณสมบัติเป็นพรีไบโอติก เป็นสารอาหารที่ช่วยไม่ได้ จึงช่วยให้ระบบย่อยอาหารทำงานได้ปกติ ลดการติดเชื้อ  
20           ของลำไส้ (Goni *et al.*, 2005) และมีสรรพคุณในการขับปัสสาวะเพื่อรักษาโรคเบาหวาน (Koseki *et al.*, 2002)  
อาติโช๊คยังประกอบด้วยไซนาริน (Cynarin) และ สโคลิโมไซด์ (Scolymoside) ซึ่งสามารถกระตุ้นการผลิตน้ำดี  
การหลั่งน้ำดี และการทำงานของตับ (ศักดิ์, 2547) โกลบอาติโช๊ค (Globe artichoke) เป็นอาติโช๊คที่เพาะปลูก  
ในฝรั่งเศส อิตาลี สเปน และอเมริกา โดยเฉพาะแคลิฟอร์เนีย สามารถนำมารับประทานได้ โดยนำมาต้ม ผัด  
ลวก ย่าง ดอง มีรสหวานในตัวจึงสามารถนำมาทำเครื่องดื่มประเภทลิควอร์ (Liquer) อีกทั้งนำมาผลิตเป็น  
25           เครื่องดื่มหรือที่มักเรียกกันโดยทั่วไปว่า ชาอาติโช๊ค ซึ่งเครื่องดื่มหรือชาอาติโช๊คมีการผลิตเชิงพาณิชย์มากที่สุด  
เมืองคาลัต ประเทศเวียดนาม (Wikipedia, 2007) โดยนำส่วนของดอก ใบ ต้น และรากของอาติโช๊ค มาใช้เป็น  
ส่วนประกอบ อย่างไรก็ตามผลิตภัณฑ์ที่ทำจากอาติโช๊คส่วนใด จะมรสชาติที่ขมไม่เป็นที่ต้องการของผู้บริโภค  
เนื่องจากการขาดกลิ่นรสที่พึงประสงค์



ปัจจุบันเกษตรกรในพื้นที่โครงการหลวงทางภาคเหนือของประเทศไทยสามารถผลิตอาดิไซค์ส่งจำหน่ายได้จำนวนมากและมีบางส่วนเกินความต้องการของตลาด ประกอบกับผลิตผลอาดิไซค์ไม่ได้ตามมาตรฐานชั้นคุณภาพที่ลูกค้าต้องการ การนำอาดิไซค์มาแปรรูปจึงเป็นทางเลือกหนึ่งในการสร้างมูลค่าเพิ่มและเป็นการใช้ประโยชน์จากทรัพยากรอย่างสูงสุด

- 5           ดังที่ได้กล่าวมาแล้วข้างต้นว่าผลิตภัณฑ์อาดิไซค์ส่วนใหญ่มีรสจัด ทำให้ไม่เป็นที่ยอมรับของผู้บริโภค มูลนิธิโครงการหลวงจึงได้นำอาดิไซค์มาประดิษฐ์เป็นเครื่องดื่มสมุนไพรผสมชนิดแห้ง โดยมีสูตรที่เหมาะสม ซึ่งประกอบด้วยอัตราส่วนของดอก ใบ และรากของอาดิไซค์ และมีการสร้างรสชาติที่เป็นเอกลักษณ์เฉพาะด้วยการเพิ่มหญ้าหวานและชะเอม เพื่อให้รสชาติเป็นที่ยอมรับมากขึ้น รวมทั้งพัฒนากรรมวิธีการผลิตเพื่อให้สารไซนาริน (Cynarin) ซึ่งเป็นสารสำคัญอยู่ในผลิตภัณฑ์ ซึ่งน่าจะเป็นทางเลือกหนึ่งที่น่าสนใจ และ
- 10           ยังเป็นการสนับสนุนและส่งเสริมให้คนไทยได้บริโภคผลิตภัณฑ์เครื่องดื่มอาดิไซค์ผสมสมุนไพรเพื่อสุขภาพอย่างแท้จริงด้วย

#### ลักษณะและความมุ่งหมายของการประดิษฐ์

- การประดิษฐ์นี้เกี่ยวข้องกับสูตรเครื่องดื่มที่มีส่วนผสมที่เหมาะสมระหว่างส่วนต่างๆ ของอาดิไซค์
- 15           ได้แก่ ผงดอกและก้านดอก ผงใบ และผงราก และผงสมุนไพร ได้แก่ หญ้าหวานและชะเอม ที่ช่วยทำให้รสชาติของผลิตภัณฑ์ดีขึ้น และเป็นที่ยอมรับของผู้บริโภค รวมทั้งยังเกี่ยวข้องกับกรรมวิธีในการผลิตเครื่องดื่มดังกล่าว ได้แก่ ระยะเวลาการคั้น การนวด ระดับอุณหภูมิ และระยะเวลาการหมัก ของส่วนดอกและก้านดอก ใบ และราก

- สำหรับในพื้นที่โครงการหลวงมีการส่งเสริมให้เกษตรกรปลูกอาดิไซค์ ซึ่งเกษตรกรสามารถผลิต
- 20           อาดิไซค์ส่งจำหน่ายได้จำนวนมากและมีบางส่วนเกินความต้องการของตลาด ประกอบกับผลิตผลอาดิไซค์ไม่ได้ตามมาตรฐานชั้นคุณภาพที่ลูกค้าต้องการ การนำอาดิไซค์มาแปรรูปจึงเป็นทางเลือกหนึ่งในการสร้างมูลค่าเพิ่มและเป็นการใช้ประโยชน์จากทรัพยากรอย่างสูงสุด โดยการนำส่วนต่างๆของอาดิไซค์มาประดิษฐ์เป็นเครื่องดื่มสมุนไพรผสมชนิดแห้ง มีสูตรที่เหมาะสม มีรสชาติที่เป็นเอกลักษณ์และเป็นที่ยอมรับ และมีการพัฒนากรรมวิธีเพื่อให้สารไซนาริน ซึ่งเป็นสารสำคัญอยู่ เพื่อให้เป็นเครื่องดื่มอาดิไซค์ผสมสมุนไพรชนิดผงเพื่อสุขภาพ
- 25           อย่างแท้จริง

#### การเปิดเผยการประดิษฐ์โดยสมบูรณ์

เครื่องดื่มอาดิไซค์ผสมสมุนไพรชนิดผง ประกอบด้วย ส่วนต่างๆ ของอาดิไซค์ ได้แก่ ดอกและก้านดอก ใบ และราก รวมทั้งสมุนไพรอีก 2 ชนิด ได้แก่ หญ้าหวานและชะเอม มีอัตราส่วน ดังนี้

1. ผงของดอกและก้านดอกอาดิไซค์ ในปริมาณร้อยละ 25 – 35 โดยน้ำหนัก
  2. ผงของใบอาดิไซค์ในปริมาณร้อยละ 10 – 15 โดยน้ำหนัก
  3. ผงของรากอาดิไซค์ในปริมาณ ร้อยละ 25 – 35 โดยน้ำหนัก
- 30

หน้า 3 ของจำนวน 5 หน้า

4. ทั้งนี้ส่วนผสมในข้อ 1-3 จะมีปริมาณร้อยละ 60 – 80 โดยน้ำหนัก
  5. ผงอะเอมในปริมาณร้อยละ 17 – 35 โดยน้ำหนัก
  6. ผงหญ้าหวานในปริมาณร้อยละ 3 – 5 โดยน้ำหนัก
- เครื่องดื่มอัดฉีดผสมสมุนไพรชนิดขิง ที่เหมาะสม ประกอบด้วย

| 5  |                            | ร้อยละโดยน้ำหนัก |
|----|----------------------------|------------------|
|    | ผงของดอกและก้านดอกอาดิไซค์ | 31               |
|    | ผงของใบอาดิไซค์            | 12               |
|    | ผงของรากอาดิไซค์           | 31               |
|    | ผงอะเอม                    | 21.7             |
| 10 | ผงหญ้าหวาน                 | 4.3              |

โดยกรรมวิธีในการผลิตมีดังนี้

การเตรียมวัตถุดิบเครื่องดื่มอัดฉีดผสมสมุนไพร

1. การเตรียมอาดิไซค์ (Artichoke) โดยนำส่วนต่างๆ ของอาดิไซค์ ดังต่อไปนี้คือ

1.1 ดอกและก้านดอก เก็บเกี่ยวเมื่อดอกตูมปิดสนิท ตัดแต่งให้เหลือก้านดอกไว้ประมาณ 10

15 เซนติเมตร

1.2 ใบ ใช้ส่วนของใบที่มีสีเขียวสด

1.3 ราก ใช้ส่วนของรากฝอยหรือรากแขนง (ไม่ใช่รากที่มีขนาดใหญ่หรือเหง้า) ล้างและขจัดดินออก

2. ใบหญ้าหวานที่ผ่านการอบแห้งและบดให้ละเอียดเป็นผง

3. รากอะเอมที่ผ่านการอบแห้งและบดให้ละเอียดเป็นผง

20 กรรมวิธีการผลิตเครื่องดื่มอัดฉีดผสมสมุนไพร มีรายละเอียด ดังนี้

1. นำดอกและก้านดอก ใบ และรากอาดิไซค์ มาล้างด้วยน้ำสะอาด 2 ครั้ง ตามด้วยสารละลายคลอรีน ที่ความเข้มข้น 10 พีพีเอ็ม ผึ่งให้แห้งที่อุณหภูมิห้อง จากนั้นนำส่วนของอาดิไซค์ที่ได้มาหั่นเป็น ท่อนความยาวประมาณ 1 นิ้ว

25 2. นำดอกและก้านดอกอาดิไซค์มาขนาดด้วยเครื่องนวดเป็นเวลา 1 นาที แล้วทิ้งไว้ที่อุณหภูมิ 10 °C เป็นเวลา 3 ชม. นำไปคั่วในกะทะด้วยไฟอ่อนๆ (อุณหภูมิ 60 - 70 °C) จนแห้ง (ความชื้นร้อยละ 7-10) จากนั้นนำมาบดให้ละเอียดเป็นผง

3. นำใบอาดิไซค์มาขนาดด้วยเครื่องนวดเป็นเวลา 20 นาที ทิ้งไว้ที่อุณหภูมิ 10 °C เป็นเวลา 1 ชม. นำไปคั่วในกะทะด้วยไฟอ่อนๆ (อุณหภูมิ 60 - 70 °C) จนแห้ง (ความชื้นร้อยละ 7-10) จากนั้นนำมา บดให้ละเอียดเป็นผง

หน้า 4 ของจำนวน 5 หน้า

- 5
- นำรากอคาไรค์ที่ได้จากข้อ 1 ผึ่งไว้ที่อุณหภูมิห้องเป็นเวลา 12 ชม. แล้วนวดด้วยเครื่องนวดเป็นเวลา 20 นาที แล้วทิ้งไว้ที่อุณหภูมิ 10 °C เป็นเวลา 3 ชม. นำไปกวนในกะทะด้วยไฟอ่อนๆ (อุณหภูมิ 60 - 70 °C) จนแห้ง (ความชื้นร้อยละ 7-10) จากนั้นนำมาบดให้ละเอียดเป็นผง
  - นำส่วนผสมที่ได้จากข้อ 2, 3 และ 4 มาผสมกับ อะมอมบดละเอียด และหุ้ญหวานบดละเอียด ตามอัตราส่วนที่กำหนด
  - บรรจุส่วนผสมที่ได้จากข้อ 5 ในซองๆ ละ 1.5 กรัม จากนั้นบรรจุลงกล่องไม้และ/หรือกล่องกระดาษ กล่องละ 10 ซอง

ทำการทดสอบคุณภาพและองค์ประกอบของส่วนผสมเครื่องคั่วที่ได้ ดังต่อไปนี้

ตารางที่ 1 ผลการวิเคราะห์ทางด้านเคมี ภายภาพ จุลินทรีย์ และการทดสอบทางประสาทสัมผัส

| คุณภาพ  | ผลคั่นค่าเครื่องคั่ว อคาไรค์ผสมสมุนไพร |
|---|--|
| <b>คุณภาพทางกายภาพ</b>                          |  |
| ค่า L (ความสว่าง)                               | 82.37 ± 0.02 *                         |
| ค่าสี a (สีแดง-เขียว)                           | 0.51 ± 0.02                            |
| ค่าสี b (สีเหลือง-น้ำเงิน)                      | 19.53 ± 0.06                           |
| <b>คุณภาพทางเคมี</b>                            |  |
| ความชื้น (ร้อยละ)                               | 5.57 ± 0.27                            |
| ความเป็นกรด – ค่า                               | 6.37 ± 0.06                            |
| ปริมาณของแข็งที่ละลายน้ำได้ทั้งหมด (องศาบริกซ์) | 0.50 ± 0.05                            |
| ปริมาณสารไนทริน (มิลลิกรัม/กรัม)                | 4.08                                   |

- 10 ตารางที่ 1 ผลการวิเคราะห์ทางด้านเคมี ภายภาพ จุลินทรีย์ และการทดสอบทางประสาทสัมผัส (ต่อ)

| คุณภาพ   | ผลคั่นค่าเครื่องคั่ว อคาไรค์ผสมสมุนไพร |
|--|--|
| <b>คุณภาพทางจุลชีววิทยา</b>                        |  |
| ปริมาณจุลินทรีย์ทั้งหมด (cfu/g)                    | 20 cfu/g                               |
| ยีสต์และรา (cfu/g)                                 | 10 cfu/g                               |
| อีโคไลและโคลิฟอร์ม (MPN/g)                         | ไม่พบ                                  |
| <b>คุณภาพทางประสาทสัมผัส (Ideal ratio profile)</b> |  |
| สี   | 0.99 ± 0.09                            |
| ความใส   | 0.90 ± 0.20                            |
| กลิ่น  | 1.00 ± 0.07                            |
| รสหวาน   | 0.92 ± 0.29                            |
| การยอมรับรวม                                       | 0.97 ± 0.04                            |

หน้า 5 ของจำนวน 5 หน้า

**วิธีการในการประดิษฐ์ที่ดีที่สุด**

เช่นเดียวกับที่เปิดเผยไว้แล้วในหัวข้อการเปิดเผยการประดิษฐ์โดยสมบูรณ์

หน้าที่ 1 ของจำนวน 2 หน้า

**ข้อถ้อยสิทธิ์**

1. สูตรเครื่องคั้นเอาดีไอซ์ผสมสมุนไพรร ที่ซึ่งประกอบด้วย

ร้อยละโดยน้ำหนัก

|   |                             |         |
|---|-----------------------------|---------|
|   | ผงของดอกและก้านดอกเอาดีไอซ์ | 25 – 35 |
| 5 | ผงของใบเอาดีไอซ์            | 10 – 15 |
|   | ผงของรากเอาดีไอซ์           | 25 – 35 |
|   | ผงชะเอม                     | 17 – 35 |
|   | ผงหญ้าหวาน                  | 3 – 5   |

- 10 2. สูตรเครื่องคั้นเอาดีไอซ์ผสมสมุนไพรรตามข้อถ้อยสิทธิ์ 1 ที่ซึ่งประกอบด้วย

ร้อยละโดยน้ำหนัก

|    |                             |      |
|----|-----------------------------|------|
|    | ผงของดอกและก้านดอกเอาดีไอซ์ | 31   |
|    | ผงของใบเอาดีไอซ์            | 12   |
| 15 | ผงของรากเอาดีไอซ์           | 31   |
|    | ผงชะเอม                     | 21.7 |
|    | ผงหญ้าหวาน                  | 4.3  |

3. กรรมวิธีการผลิตเครื่องคั้นเอาดีไอซ์ผสมสมุนไพรรตามข้อถ้อยสิทธิ์ 1 ที่ซึ่งมีขั้นตอนดังนี้

- 20 ก) นำดอกและก้านดอก ใบ และรากเอาดีไอซ์ มาล้างด้วยน้ำสะอาด 2 ครั้ง ตามด้วยสารละลายคลอรีนที่ความเข้มข้น 10 พีพีเอ็ม ผึ่งให้แห้งที่อุณหภูมิห้อง จากนั้นนำส่วนของเอาดีไอซ์ที่ได้มาหั่นเป็นท่อนความยาวประมาณ 1 นิ้ว
- 25 ข) นำดอกและก้านดอกเอาดีไอซ์มาขนาดด้วยเครื่องนวดเป็นเวลา 1 นาที แล้วทิ้งไว้ที่อุณหภูมิ 10 °C เป็นเวลา 3 ชม. นำไปคั่วในกะทะด้วยไฟอ่อนๆ (อุณหภูมิ 60 - 70 °C) จนแห้ง (ความชื้นร้อยละ 7-10) จากนั้นนำมาบดให้ละเอียดเป็นผง
- ค) นำใบเอาดีไอซ์มาขนาดด้วยเครื่องนวดเป็นเวลา 20 นาที แล้วทิ้งไว้ที่อุณหภูมิ 10 °C เป็นเวลา 1 ชม. นำไปคั่วในกะทะด้วยไฟอ่อนๆ (อุณหภูมิ 60 - 70 °C) จนแห้ง (ความชื้นร้อยละ 7-10) จากนั้นนำมาบดให้ละเอียดเป็นผง
- 30 ง) นำรากเอาดีไอซ์ที่ได้จากข้อ 1 ผึ่งไว้ที่อุณหภูมิห้องเป็นเวลา 12 ชม. แล้วนวดด้วยเครื่องนวดเป็นเวลา 20 นาที แล้วทิ้งไว้ที่อุณหภูมิ 10 °C เป็นเวลา 3 ชม. นำไปคั่วในกะทะด้วยไฟอ่อนๆ (อุณหภูมิ 60 - 70 °C) จนแห้ง (ความชื้นร้อยละ 7-10) จากนั้นนำมาบดให้ละเอียดเป็นผง

หน้าที่ 2 ของจำนวน 2 หน้า

- จ) นำส่วนผสมที่ได้จากข้อ ข), ค) และง) มาผสมกับ อะมมบดละเอียด และหญ้าหวาน บดละเอียด ตามอัตราส่วนที่กำหนด
- ก) บรรจุส่วนผสมที่ได้จากข้อ จ) ในซองที่ทำจากถุงผ้า, กระดาษ หรือไนลอน ซองละ 1.5 กรัม จากนั้นบรรจุลงกล่องไม้และ/หรือกล่องกระดาษ กล่องละ 20 ซอง

หน้าที่ 1 ของจำนวน 1หน้า

#### บทสรุปการประดิษฐ์

- การประดิษฐ์นี้เป็นสูตรและกรรมวิธีการผลิตเครื่องดื่มอาติไซค์ผสมสมุนไพรชนิดผงขง โดยสูตรเครื่องดื่มอาติไซค์ผสมสมุนไพรชนิดผงขง ประกอบด้วย ผงดอกและก้านดอกอาติไซค์, ผงใบอาติไซค์, ผงรากอาติไซค์, ผงชะเอม และผงหญ้าหวาน มีกรรมวิธีการผลิตโดยนำส่วนดอก, ก้านดอก, ใบและรากอาติไซค์ มา 5 ตี้ง, นวด, คั่วแล้วบดเป็นผง นำมาผสมกัน แล้วผสมกับผงชะเอมและผงหญ้าหวาน บรรจุซองที่เลือกได้จากถุงผ้าหรือซองกระดาษหรือซองไนลอน

# ตัวอย่างอนุสิทธิบัตรที่ได้รับการจดทะเบียนแล้ว

เลขที่อนุสิทธิบัตร 9840  อสป/200 - ข

## อนุสิทธิบัตร

อาศัยอำนาจตามความในพระราชบัญญัติสิทธิบัตร พ.ศ. 2522  
แก้ไขเพิ่มเติมโดยพระราชบัญญัติสิทธิบัตร (ฉบับที่ 3) พ.ศ. 2542  
ปฏิบัติการทรัพย์สินทางปัญญาออกอนุสิทธิบัตรฉบับนี้ให้แก่

สถาบันวิจัยและพัฒนาพื้นที่สูง (องค์การมหาชน)  
มูลนิธิโครงการหลวง

สำหรับการประดิษฐ์ตามรายละเอียดการประดิษฐ์ ชื่อถ้อยสิทธิ และรูปเขียน (ถ้ามี)  
ตามที่ปรากฏในอนุสิทธิบัตรนี้

ที่คำขอ 1103000830  
รับอนุสิทธิบัตร 1 สิงหาคม 2554  
ประดิษฐ์ นายไพโรจน์ วิจัยจาวี และคณะ  
สิ่งประดิษฐ์ สัตว์และกรรมวิธีการผลิตเครื่องดื่มชาดีใช้ผสมสมุนไพร ชนิดผง

ให้ผู้ทรงอนุสิทธิบัตรและหน้าที่ตามกฎหมายว่าด้วยสิทธิบัตรทุกประการ

ออกให้ ณ วันที่ 21 เดือน เมษายน พ.ศ. 2558  
หมดอายุ ณ วันที่ 31 เดือน กรกฎาคม พ.ศ. 2560

(ลงชื่อ)    
นางอรมน ทรัพย์ทวีธรรม  
รองอธิบดี ปฏิบัติราชการแทน  
อธิบดีกรมทรัพย์สินทางปัญญา  
ผู้ออกอนุสิทธิบัตร

พนักงานเจ้าหน้าที่ 

หมายเหตุ 1. ผู้ทรงอนุสิทธิบัตรต้องชำระค่าธรรมเนียมรายปีเริ่มแต่ปีที่ 6 ของอายุสิทธิบัตร มิฉะนั้น อนุสิทธิบัตรจะสิ้นสุดอายุ  
2. ผู้ทรงอนุสิทธิบัตรจะขอชำระค่าธรรมเนียมรายปีล่วงหน้าโดยชำระทั้งหมดในคราวเดียวก็ได้  
3. ภายใน 90 วันก่อนวันสิ้นอายุอนุสิทธิบัตร ผู้ทรงอนุสิทธิบัตรมีสิทธิขอต่ออายุอนุสิทธิบัตรได้ 2 ครั้งว มีกำหนด  
คราวละ 2 ปี โดยยื่นคำขอต่ออายุ ต่อพนักงานเจ้าหน้าที่  
4. การอนุญาตให้ใช้สิทธิตามอนุสิทธิบัตรและการโอนอนุสิทธิบัตรต้องทำเป็นหนังสือและจดทะเบียนต่อพนักงานเจ้าหน้าที่ 020855







จัดทำโดย : สำนักวิจัย สถาบันวิจัยและพัฒนาพื้นที่สูง (องค์การมหาชน)  
65 หมู่ 1 ถนนสุเทพ ตำบลสุเทพ อำเภอเมือง จังหวัดเชียงใหม่ 50200  
โทรศัพท์ 053-328496-8, โทรสาร 053-328494, 053-328229  
เว็บไซต์ <http://www.hrdi.or.th>